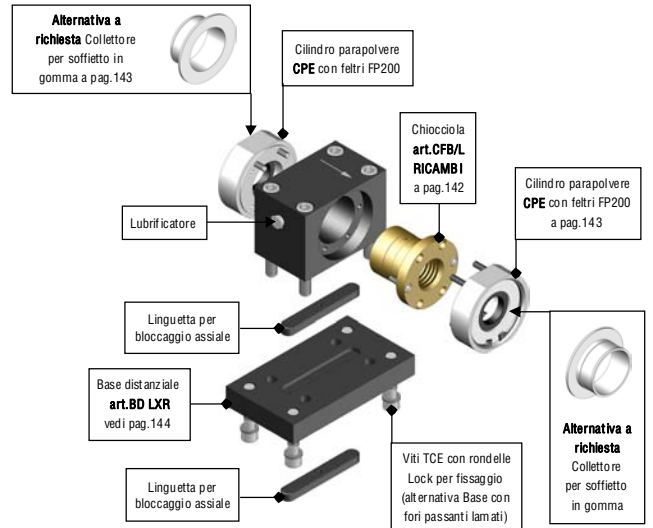
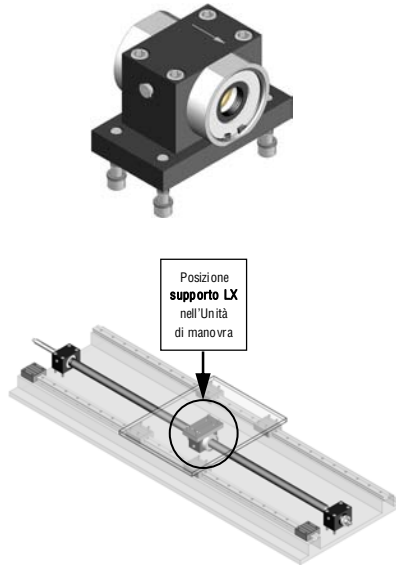


art.LX

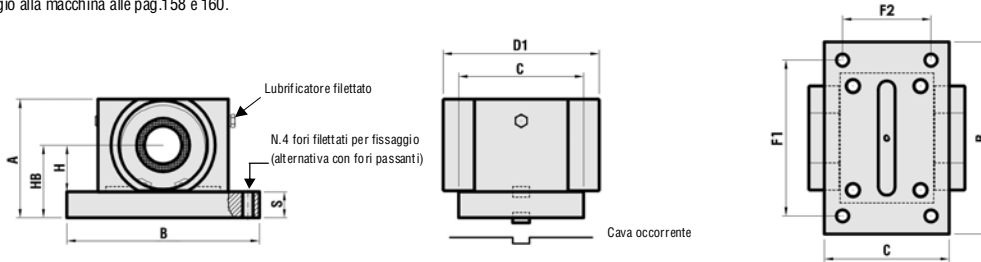
SUPPORTI MOBILI mod.10/60 in acciaio nitruato con feltri parapolvere e chiocciola flangiata in bronzo CFB/L ed accessori.
(Articolo comprensivo di Base distanziale **BD LXR**)

Supporto LX assemblato con Base distanziale

Supporto LX - disegno esploso



> Schemi completi per fissaggio alla macchina alle pag.158 e 160.



> D1 = Ingombro con Cilindri parapolvere, escluso Collettori per soffietti - Supporto con chiocciola filettata Dx disponibile in magazzino. > Peso approssimativo con accessori, bulloneria di fissaggio e Base BD LXR

CHIOCCIOLA CFB/L	CODICE Dx	ARTICOLO Dx	CODICE Sx	ARTICOLO Sx	A	B	C	D1	S	H	HB	F1	F2	Viti TCE per fissaggio	Cava occorrente per il montaggio	Lubrificatore filettato	PESO Kg
TR 10x2	301SM0102R	LX TR 10x2 R	301SM0102L	LX TR 10x2 L	46	85	50	68	12	17,5	29,5	69	34	M6	Ø5x42x3	M6x1	0,820
TR 10x3	301SM0103R	LX TR 10x3 R	301SM0103L	LX TR 10x3 L	46	85	50	68	12	17,5	29,5	69	34	M6	Ø5x42x3	M6x1	0,820
TR 12x3	301SM0123R	LX TR 12x3 R	301SM0123L	LX TR 12x3 L	51	90	50	69	12	20	32	74	34	M6	Ø6x47x3	M6x1	0,950
TR 14x3	301SM0143R	LX TR 14x3 R	301SM0143L	LX TR 14x3 L	59	105	60	75	15	22,5	37,5	85	40	M8	Ø8x52x3,5	M6x1	1,450
TR 14x4	301SM0144R	LX TR 14x4 R	301SM0144L	LX TR 14x4 L	59	105	60	75	15	22,5	37,5	85	40	M8	Ø8x52x3,5	M6x1	1,450
TR 16x4	301SM0164R	LX TR 16x4 R	301SM0164L	LX TR 16x4 L	64	110	60	80	15	25	40	90	40	M8	Ø10x62x4	1/8G	1,780
TR 18x4	301SM0184R	LX TR 18x4 R	301SM0184L	LX TR 18x4 L	64	120	70	85	15	25	40	100	50	M8	Ø10x62x4	1/8G	2,180
TR 20x4	301SM0204R	LX TR 20x4 R	301SM0204L	LX TR 20x4 L	69	120	70	92	15	27,5	42,5	100	50	M8	Ø12x72x4	1/8G	2,550
TR 22x5	301SM0225R	LX TR 22x5 R	301SM0225L	LX TR 22x5 L	69	120	70	92	15	27,5	42,5	100	50	M8	Ø12x72x4	1/8G	2,550
TR 24x5	301SM0245R	LX TR 24x5 R	301SM0245L	LX TR 24x5 L	84	145	80	105	20	32,5	52,5	115	50	M10	Ø14x82x4,5	1/8G	4,300
TR 25x5	301SM0255R	LX TR 25x5 R	301SM0255L	LX TR 25x5 L	84	145	80	105	20	32,5	52,5	115	50	M10	Ø14x82x4,5	1/8G	4,300
TR 26x5	301SM0265R	LX TR 26x5 R	301SM0265L	LX TR 26x5 L	84	145	80	105	20	32,5	52,5	115	50	M10	Ø14x82x4,5	1/8G	4,300
TR 28x5	301SM0285R	LX TR 28x5 R	301SM0285L	LX TR 28x5 L	89	150	80	112	20	35	55	120	50	M10	Ø14x92x4,5	1/8G	4,880
TR 30x6	301SM0306R	LX TR 30x6 R	301SM0306L	LX TR 30x6 L	89	150	80	112	20	35	55	120	50	M10	Ø14x92x4,5	1/8G	4,880
TR 32x6	301SM0326R	LX TR 32x6 R	301SM0326L	LX TR 32x6 L	89	150	80	112	20	35	55	120	50	M10	Ø14x92x4,5	1/8G	4,880
TR 35x6	301SM0356R	LX TR 35x6 R	301SM0356L	LX TR 35x6 L	99	160	100	122	20	40	60	130	70	M10	Ø14x102x4,5	1/8G	6,850
TR 36x6	301SM0366R	LX TR 36x6 R	301SM0366L	LX TR 36x6 L	99	160	100	122	20	40	60	130	70	M10	Ø14x102x4,5	1/8G	6,850
TR 40x7	301SM0407R	LX TR 40x7 R	301SM0407L	LX TR 40x7 L	109	180	100	127	25	42,5	67,5	145	65	M12	Ø16x112x5	1/8G	8,810
TR 45x8	301SM0458R	LX TR 45x8 R	301SM0458L	LX TR 45x8 L	114	185	120	152	25	45	70	150	85	M12	Ø16x112x5	1/8G	11,250
TR 46x8	301SM0468R	LX TR 46x8 R	301SM0468L	LX TR 46x8 L	114	185	120	152	25	45	70	150	85	M12	Ø16x112x5	1/8G	11,250
TR 50x8	301SM0508R	LX TR 50x8 R	301SM0508L	LX TR 50x8 L	124	190	120	152	25	50	75	155	85	M12	Ø16x122x5	1/8G	12,370
TR 55x9	301SM0559R	LX TR 55x9 R	301SM0559L	LX TR 55x9 L	139	220	150	181	30	55	85	180	110	M14	Ø16x142x5	1/8G	16,740
TR 60x9	301SM0609R	LX TR 60x9 R	301SM0609L	LX TR 60x9 L	139	220	150	189	30	55	85	180	110	M14	Ø16x142x5	1/8G	19,780

> I supporti sopraelencati sono raffigurati nei Gruppi assemblati **Excellent steel** (vedi pagine precedenti) per i quali è possibile rilevare il peso complessivo sommando ai singoli la vite trapezia con schema a pag.127.

> Utilizzando il **supporto mobile LX senza la Base distanziale** occorre eseguire la medesima foratura necessaria per i supporti **DXA** e **DXB** (vedi pag. precedenti).

> Per il rispetto delle norme di sicurezza è obbligatorio l'utilizzo della linguetta e della bulloneria di fissaggio in dotazione con un montaggio dove la freccia incisa nel supporto è rivolta in direzione unica rispetto agli altri supporti del gruppo, e obbligatoriamente verso il basso per movimentazioni verticali/oblique.

Immagine, disegni e dati tecnici di proprietà esclusiva della **Bimeccanica**, riservati ai termini di legge.