

art.LXR/PS

**SUPPORTI MOBILI A CHIOCCIOLA ROTANTE mod.20/60** in acciaio nitrurato con chiocciola flangiata in bronzo, pignone semplice per catena ed accessori (articolo comprensivo di Base distanziale BD LXR). La chiocciola rotante standard ha la filettatura trapezia destra; **se richiesta con filettatura sinistra va realizzata come speciale.**

Supporto LXR/PS assemblato con Base distanziale

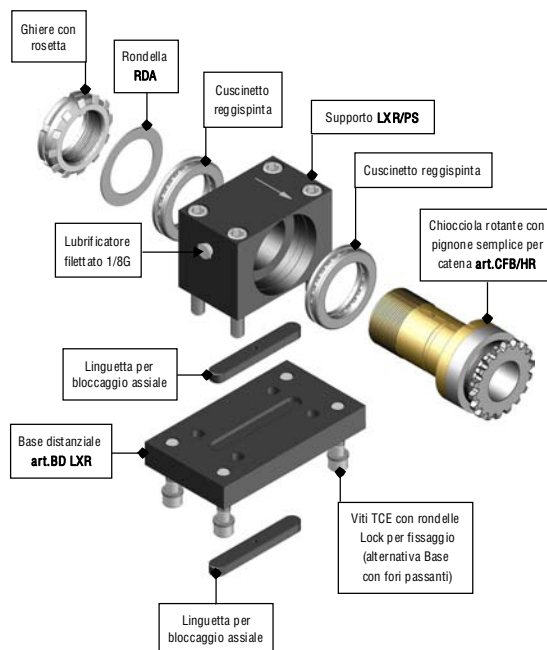
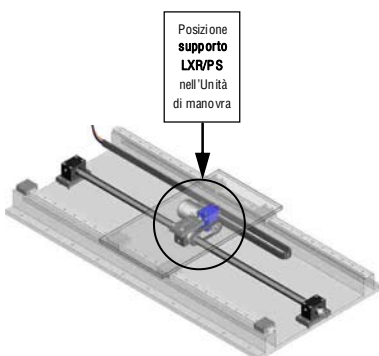


Supporto LXR/PS - disegno esploso

Montaggio sulla parte mobile sottostante

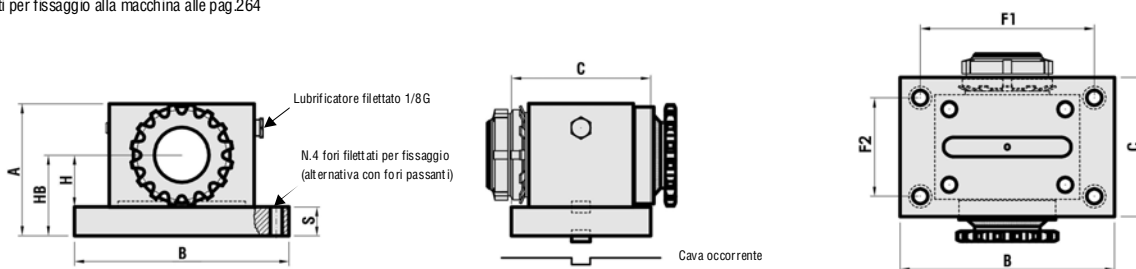


Montaggio standard sulla parte mobile soprastante



> A richiesta su i supporti mobili è possibile utilizzare due diversi accessori speciali di cui uno per la **regolazione del gioco**, mentre l'altro in verticale/obliquo ha la funzione di **indicatore di usura della chiocciola rotante** (pag.233).

> Schemi completi per fissaggio alla macchina alle pag.264



> C = Ingombro netto Base BD LXR escluso componenti.

> Peso approssimativo del supporto mobile completo con Base distanziale BD LXR e bulloneria di fissaggio.

CHIOCCIOLA CFB/HR	CODICE	ARTICOLO	A	B	C	S	H	HB	Pignone x Numero denti x Diametro esterno	F1	F2	Viti TCE per fissaggio	Cava occorrente per il montaggio	PESO Kg
TR 20x4	303SM0204R	LXR/PS TR 20x4 R	69	120	70	15	27,5	42,5	3/8-7/32x216x52.3	100	50	M8	Ø12x72x4	2,830
TR 25x5	303SM0255R	LXR/PS TR 25x5 R	84	145	80	20	32,5	52,5	3/8-7/32x218x58.3	115	50	M10	Ø14x82x4,5	4,710
TR 30x6	303SM0306R	LXR/PS TR 30x6 R	89	150	80	20	35	55	3/8-7/32x220x64.3	120	50	M10	Ø14x92x4,5	5,360
TR 35x6	303SM0356R	LXR/PS TR 35x6 R	99	160	100	20	40	60	1/2-5/16x216x69.5	130	70	M10	Ø14x102x4,5	7,620
TR 36x6	303SM0366R	LXR/PS TR 36x6 R	99	160	100	20	40	60	1/2-5/16x216x69.5	130	70	M10	Ø14x102x4,5	8,680
TR 40x7	303SM0407R	LXR/PS TR 40x7 R	109	180	100	25	42,5	67,5	1/2-5/16x218x77.8	145	65	M12	Ø16x112x5	10,430
TR 45x8	303SM0458R	LXR/PS TR 45x8 R	114	185	120	25	45	70	5/8-3/8x216x88	150	85	M12	Ø16x112x5	12,160
TR 50x8	303SM0508R	LXR/PS TR 50x8 R	124	190	120	25	50	75	5/8-3/8x216x88	155	85	M12	Ø16x122x5	16,910
TR 55x9	303SM0559R	LXR/PS TR 55x9 R	139	220	150	30	55	85	5/8-3/8x218x98.3	180	110	M14	Ø16x142x5	21,440
TR 60x9	303SM0609R	LXR/PS TR 60x9 R	139	220	150	30	55	85	5/8-3/8x218x98.3	180	110	M14	Ø16x142x5	42,380

> I supporti sopraelencati sono raffigurati nei Gruppi di manovra assemblati **Rotary nut**, (vedi pagine precedenti) per i quali è possibile rilevare il peso complessivo sommando ai singoli la vite trapezia con schema a pag.182  
 > Per il rispetto delle norme di sicurezza è obbligatorio l'utilizzo della linguetta e della bulloneria di fissaggio in dotazione con un montaggio dove la freccia incisa nel supporto è rivolta in direzione unica rispetto agli altri supporti del gruppo, e obbligatoriamente verso il basso per movimentazioni verticali/oblique.

Immagini, disegni e dati tecnici di proprietà esclusiva della Bimeccanica, riservati ai termini di legge.