

art.LXR/PD

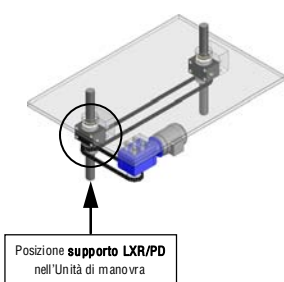
**SUPPORTI MOBILI A CHIOCCIOLA ROTANTE mod.20/60** in acciaio nitruato con chiocciola flangiata in bronzo, pignone doppio per catena ed accessori. (articolo comprensivo di Base distanziale BD LXR). La chiocciola rotante standard ha la filettatura trapezia destra; se richiesta con filettatura sinistra va realizzata come speciale.

Supporto LXR/PD assemblato con Base distanziale

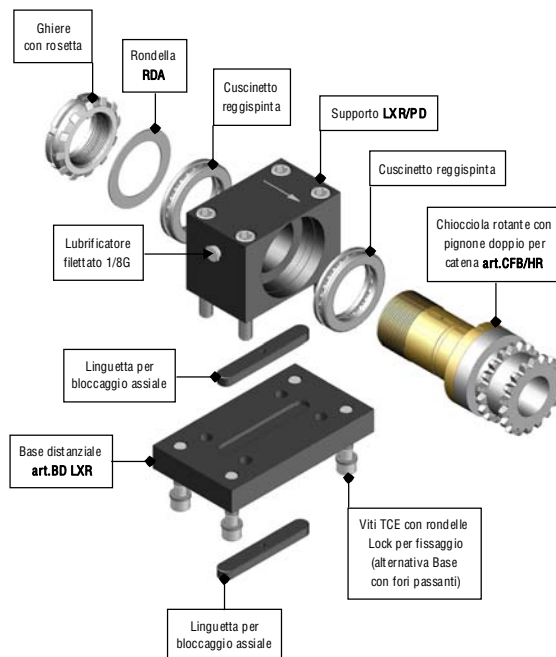
Montaggio sulla parte mobile sottostante



Montaggio standard sulla parte mobile soprastante

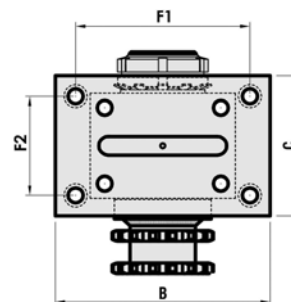
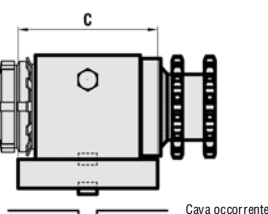
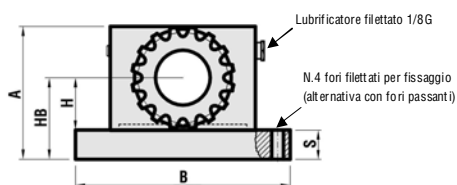


Supporto LXR/PD - disegno esploso



> A richiesta su i supporti mobili è possibile utilizzare due diversi accessori speciali di cui uno per la **regolazione del gioco**, mentre l'altro in verticale/obliquo ha la funzione di **indicatore di usura della chiocciola rotante** (pag.233).

> Schemi completi per fissaggio alla macchina alle pag.264



> C = Ingombro netto Base BD LXR escluso componenti.

> Peso approssimativo del supporto mobile completo con Base distanziale BD LXR e bulloneria di fissaggio.

CHIOCCIOLA CFB/HR	CODICE	ARTICOLO	A	B	C	S	H	HB	Pignone x Numero denti x Diametro esterno	F1	F2	Viti/TCE per fissaggio	Cava occorrente per il montaggio	PESO Kg
TR 20x4	303SM1204R	LXR/PD TR 20x4 R	69	120	70	15	27,5	42,5	3/8-7/32xZ16x52.3	100	50	M8	Ø12x72x4	2,920
TR 25x5	303SM1255R	LXR/PD TR 25x5 R	84	145	80	20	32,5	52,5	3/8-7/32xZ18x58.3	115	50	M10	Ø14x82x4,5	4,830
TR 30x6	303SM1306R	LXR/PD TR 30x6 R	89	150	80	20	35	55	3/8-7/32xZ20x64.3	120	50	M10	Ø14x92x4,5	5,550
TR 35x6	303SM1356R	LXR/PD TR 35x6 R	99	160	100	20	40	60	1/2-5/16xZ16x69.5	130	70	M10	Ø14x102x4,5	8,010
TR 36x6	303SM1366R	LXR/PD TR 36x6 R	99	160	100	20	40	60	1/2-5/16xZ16x69.5	130	70	M10	Ø14x102x4,5	9,070
TR 40x7	303SM1407R	LXR/PD TR 40x7 R	109	180	100	25	42,5	67,5	1/2-5/16xZ18x77.8	145	65	M12	Ø16x112x5	10,980
TR 45x8	303SM1458R	LXR/PD TR 45x8 R	114	185	120	25	45	70	5/8-3/8xZ16x88	150	85	M12	Ø16x112x5	13,120
TR 50x8	303SM1508R	LXR/PD TR 50x8 R	124	190	120	25	50	75	5/8-3/8xZ16x88	155	85	M12	Ø16x122x5	17,870
TR 55x9	303SM1559R	LXR/PD TR 55x9 R	139	220	150	30	55	85	5/8-3/8xZ18x98.3	180	110	M14	Ø16x142x5	22,700
TR 60x9	303SM1609R	LXR/PD TR 60x9 R	139	220	150	30	55	85	5/8-3/8xZ18x98.3	180	110	M14	Ø16x142x5	43,640

> I supporti sopraelencati sono raffigurati nei Gruppi di manovra assemblati **Rotary nut**, (vedi pagine precedenti) per i quali è possibile rilevare il peso complessivo sommando ai singoli la vite trapezia con schema a pag.182  
 > Per il rispetto delle norme di sicurezza è obbligatorio l'utilizzo della linguetta e della bulloneria di fissaggio in dotazione con un montaggio dove la freccia incisa nel supporto è rivolta in direzione unica rispetto agli altri supporti del gruppo, e obbligatoriamente verso il basso per movimentazioni verticali/oblique.

Immagini, disegni e dati tecnici di proprietà esclusiva della Bimeccanica, riservati ai termini di legge.