

art.DXR/A

SUPPORTI FISSI mod.20/60 in acciaio nitruato con linguetta per bloccaggio radiale ed accessori. (articolo comprensivo di Base distanziale **BD LXR**)

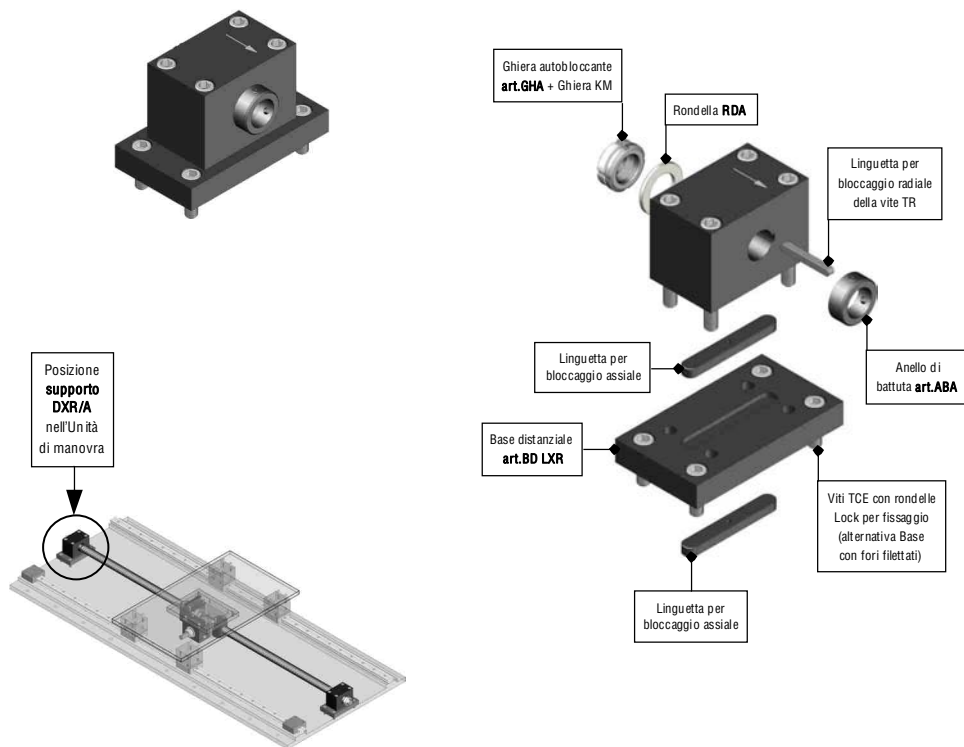
Supporto DXR/A assemblato con Base distanziale

Supporto DXR/A - disegno esploso

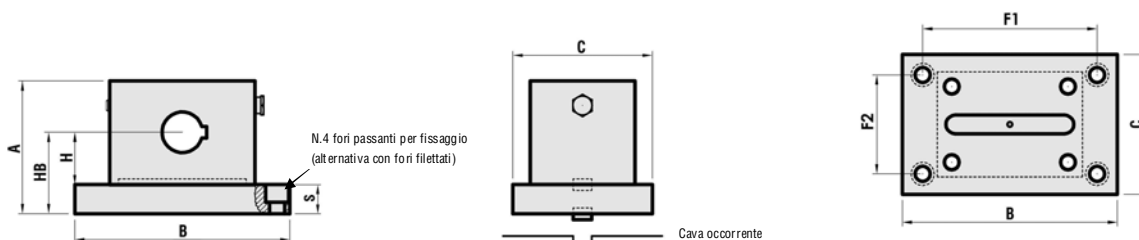
Montaggio sulla macchina con Base distanziale in basso



Montaggio sulla macchina con Base distanziale in alto



> Schemi completi per fissaggio alla macchina alle pag.264



> C = Ingombro netto della Base BD LXR escluso ghiera e anello ABA.

> Peso approssimativo del supporto con Base distanziale BD LXR, accessori e bulloneria di fissaggio.

MODELLI	CODICE	ARTICOLO	A	B	C	S	H	HB	Ø Interno foro	F1	F2	Viti TCE per fissaggio	Cava occorrente per il montaggio	PESO Kg
mod. 20	303SF020	DXR/A 20	69	120	70	15	27,5	42,5	15	100	50	M8x25	Ø12x72x4	2,670
mod. 25	303SF025	DXR/A 25	84	145	80	20	32,5	52,5	17	115	50	M10x30	Ø14x82x4,5	4,400
mod. 30	303SF030	DXR/A 30	89	150	80	20	35	55	20	120	50	M10x30	Ø14x92x4,5	5,070
mod. 35 36	303SF03536	DXR/A 35 36	99	160	100	20	40	60	25	130	70	M10x30	Ø14x102x4,5	7,150
mod. 40	303SF040	DXR/A 40	109	180	100	25	42,5	67,5	30	145	65	M12x35	Ø16x112x5	9,090
mod. 45	303SF045	DXR/A 45	114	185	120	25	45	70	35	150	85	M12x35	Ø16x112x5	11,600
mod. 50	303SF050	DXR/A 50	124	190	120	25	50	75	40	155	85	M12x35	Ø16x122x5	12,860
mod. 55	303SF055	DXR/A 55	139	220	150	30	55	85	40	180	110	M14x45	Ø16x142x5	20,770
mod. 60	303SF060	DXR/A 60	139	220	150	30	55	85	45	180	110	M14x45	Ø16x142x5	20,990

> I supporti sopraelencati sono raffigurati nei Gruppi di manovra assemblati **Rotary nut**, (vedi pagine precedenti) per i quali è possibile rilevare il peso complessivo sommando ai singoli la vite trapezia con schema a pag.182
 > Per il rispetto delle norme di sicurezza è obbligatorio l'utilizzo della linguetta e della bulloneria di fissaggio in dotazione con un montaggio dove la freccia incisa nel supporto è rivolta in direzione unica rispetto agli altri supporti del gruppo, e obbligatoriamente verso il basso per movimentazioni verticali/oblique.

Immagine, disegni e dati tecnici di proprietà esclusiva della Bimeccanica, riservati ai termini di legge.