

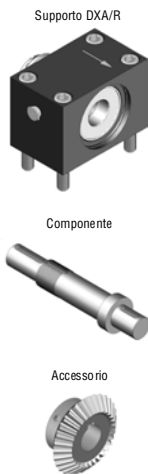
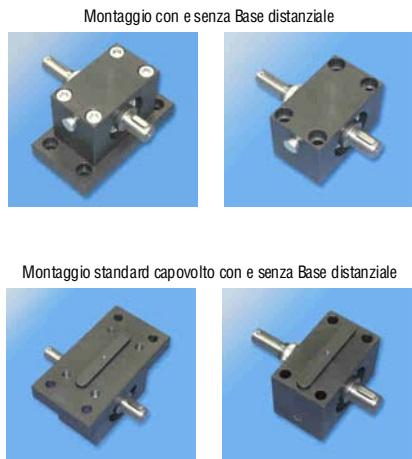
**art.DXA/R**

**SUPPORTI PER ALBERI ROTANTI mod.20/60** in acciaio nitruato con cuscinetti assiali/radiali ed accessori.

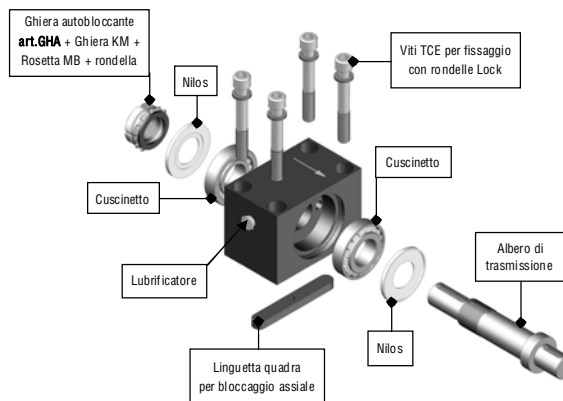
I Supporti **DXA/R** con cuscinetti a rulli conici contrapposti, vengono da noi utilizzati all'intero delle Piattaforme mobili per guidare la rotazione dell'albero sul quale sono fissate le coppie coniche, o pignoni, o ruote dentate per la trasmissione del moto, oltre agli esempi di utilizzi sotto illustrati.

I supporti **DXA/R** e **LXR/...**, oltre all'utilizzo come componenti sulle nostre Piattaforme mobili, è possibile impiegarli con le Basi distanziali **BD LXR** (elencate nelle pagine successive) in modo da equiparare le altezze in allineamento.

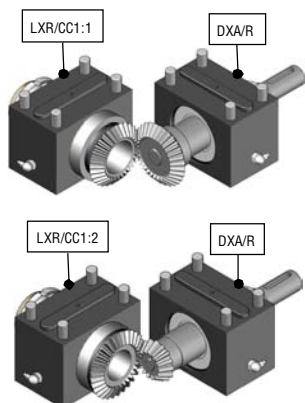
**Supporto DXA/R assemblato con albero e componenti/accessori**



**Supporto DXA/R - disegno esploso con componenti/accessori**

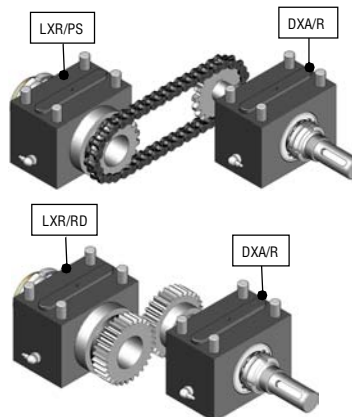


**Esempi di applicazioni:**



Supporto **DXA/R** con albero combinato con Supporto **LXR/CC1:1**

Supporto **DXA/R** con albero combinato con Supporto **LXR/CC1:2**

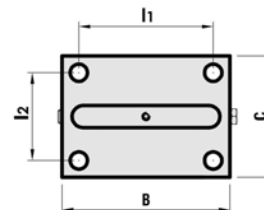
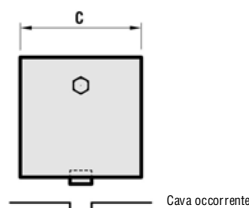
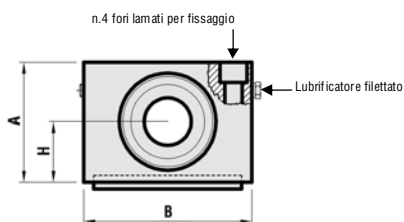


Supporto **DXA/R** con albero combinato con Supporto **LXR/PS**

Supporto **DXA/R** con albero combinato con Supporto **LXR/RD**



> I supporti **DXA/R** e **LXR/...** sono utilizzabili anche senza Basi come sopra illustrati, ma normalmente vengono assemblati con le Basi **BD LXR** oppure con le **PM/BD R**



> **C** = Ingombro netto del supporto escluso i componenti.

> **Peso** approssimativo del supporto con accessori e bulloneria di fissaggio, escluso la Base distanziale **BD LXR**.

MODELLI	CODICE	ARTICOLO	A	B	C	H	Ø Interno cuscinetti	l1	l2	Viti TCE per fissaggio	Cava occorrente per il montaggio	Lubrificatore filettato	PESO Kg
mod. 20	303SF220	DXA 20 22	54	80	50	27,5	15	60	32	M8x60	Ø12x72x4	1/8G	1,840
mod. 25	303SF225	DXA 24 25 26	64	95	55	32,5	17	75	35	M10x75	Ø14x82x4,5	1/8G	2,880
mod. 30	303SF230	DXA 28 30 32	69	100	60	35	20	80	40	M10x80	Ø14x92x4,5	1/8G	3,440
mod. 35 36	303SF23536	DXA 35 36	79	110	70	40	25	90	50	M10x90	Ø14x102x4,5	1/8G	5,180
mod. 40	303SF240	DXA 40	84	120	75	42,5	30	95	50	M12x100	Ø16x112x5	1/8G	6,320
mod. 45	303SF245	DXA 45 46	89	125	90	45	35	100	65	M12x100	Ø16x112x5	1/8G	8,250
mod. 50	303SF250	DXA 50	99	130	90	50	40	105	65	M12x110	Ø16x122x5	1/8G	9,800
mod. 55	303SF255	DXA 55	109	150	109	55	40	122	80	M14x120	Ø16x142x5	1/8G	14,580
mod. 60	303SF260	DXA 60	109	150	109	55	45	122	80	M14x120	Ø16x142x5	1/8G	14,980

> Per il rispetto delle norme di sicurezza è obbligatorio l'utilizzo della linguetta e della bulloneria di fissaggio in dotazione con un montaggio dove la freccia incisa nel supporto è rivolta in direzione unica rispetto agli altri supporti del gruppo, e obbligatoriamente verso il basso per movimentazioni verticali/oblique.

Immagini, disegni e dati tecnici di proprietà esclusiva della *Bimeccanica*, riservati ai termini di legge.