

art.PM(D)(S)/LXR/CC1:1

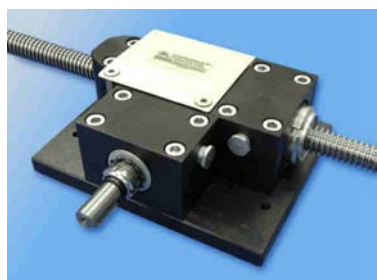
PIATTAFORME MOBILI A CHIOCCIOLA ROTANTE mod.20/60 in acciaio nitrurato con chiocciola flangiata in bronzo, coppia conica rapporto 1:1 ed accessori (Piattaforma realizzata su Base distanziale PM/BD R ...). La chiocciola rotante standard ha la filettatura trapezia destra; **se richiesta con filettatura sinistra va realizzata come speciale.**

Piattaforma mobile PMS/LXR/CC1:1 ... assemblata

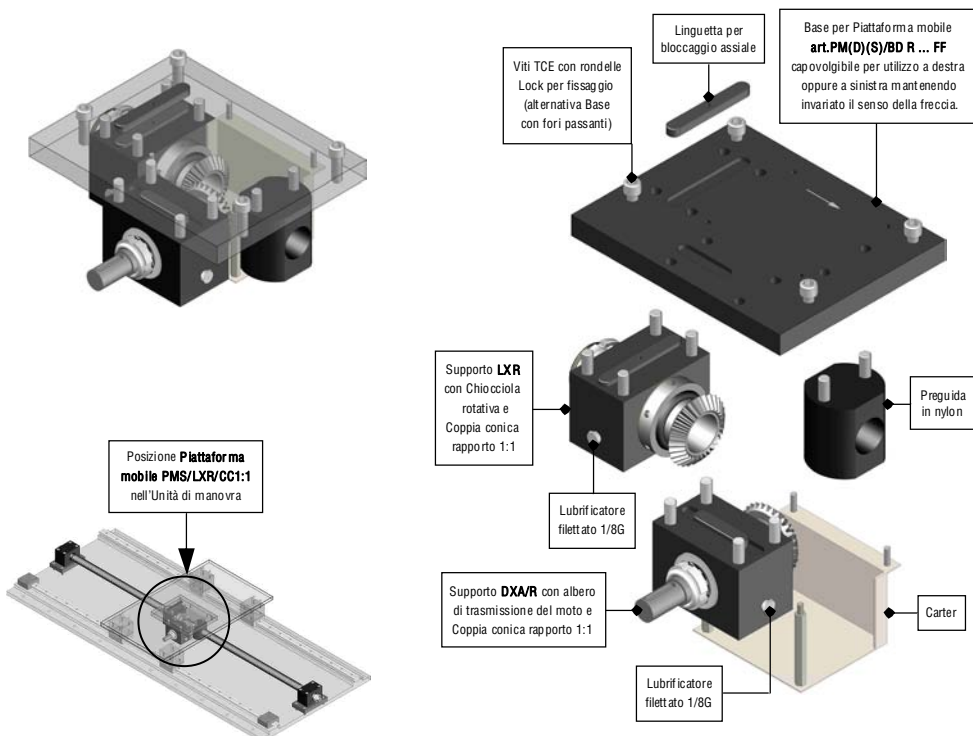
Montaggio standard sulla parte mobile soprastante con bulloni dall'alto (alternativa con bulloni dal basso).



Montaggio standard sulla parte mobile sottostante con bulloni dal basso (alternativa con bulloni dall'alto).

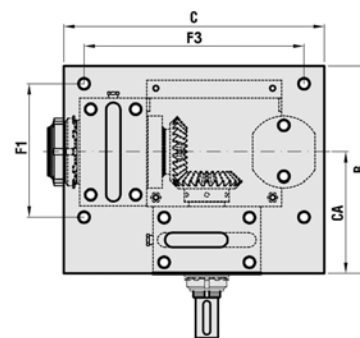
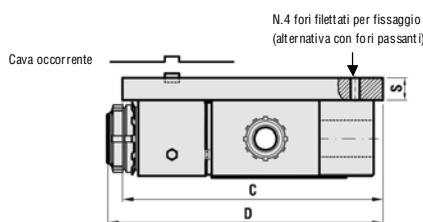
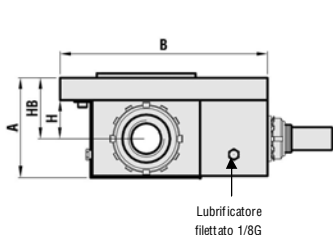


Piattaforma PMS/LXR/CC1:1 - disegno esploso



> A richiesta sulle Piattaforme mobili è possibile utilizzare due diversi accessori speciali di cui uno per la **regolazione del gioco**, mentre l'altro in verticale/obliquo ha la funzione di **indicatore di usura della chiocciola rotante** (pag.233).
 > **Come raffigurato a pag.235 la Piattaforma mobile va ordinata specificando il lato di ingresso del moto in moto da montarla correttamente con la sigla "PMD" (destra) oppure "PMS" (sinistra).**

> Schemi completi per fissaggio alla macchina alle pag.264



> D = Ingombro del Gruppo mobile sulla vite trapezia

> Peso approssimativo della Piattaforma mobile completa di Base distanziale PM/BD R con bulloneria di fissaggio.

CHIOCCIOLA CFB/HR	CODICE Dx	ARTICOLO Dx	A + carter mm 12	B	C	D	S	H	HB	Modulo x Numero denti x Diametro estemo	F1	F3	Viti TCE per fissaggio	Cava occorrente per il montaggio	CA centro asse	PESO Kg
TR 20x4	303PM..204R	PM(D)(S)/LXR/CC1:1 TR 20x4 R	69	150	190	190	15	27,5	42,5	2x25x52,8	100	160	M8	Ø12x72x4	90	7,530
TR 25x5	303PM..255R	PM(D)(S)/LXR/CC1:1 TR 25x5 R	84	180	240	240	20	32,5	52,5	2x30x62,8	115	200	M10	Ø14x82x4,5	102,5	13,300
TR 30x6	303PM..306R	PM(D)(S)/LXR/CC1:1 TR 30x6 R	89	200	245	250	20	35	55	2x30x62,8	120	205	M10	Ø14x92x4,5	110	15,310
TR 35x6	303PM..356R	PM(D)(S)/LXR/CC1:1 TR 35x6 R	99	220	265	275	20	40	60	2.5x25x66	130	225	M10	Ø14x102x4,5	125	20,270
TR 36x6	303PM..366R	PM(D)(S)/LXR/CC1:1 TR 36x6 R	99	220	265	275	20	40	60	2.5x25x66	130	225	M10	Ø14x102x4,5	125	20,250
TR 40x7	303PM..407R	PM(D)(S)/LXR/CC1:1 TR 40x7 R	109	250	290	308	25	42,5	67,5	2.5x30x78,5	145	245	M12	Ø16x112x5	135	27,570
TR 45x8	303PM..458R	PM(D)(S)/LXR/CC1:1 TR 45x8 R	114	250	300	310	25	45	70	3x25x79,2	150	255	M12	Ø16x112x5	152,5	31,770
TR 50x8	303PM..508R	PM(D)(S)/LXR/CC1:1 TR 50x8 R	124	250	330	350	25	50	75	3x30x94,2	155	285	M12	Ø16x122x5	155	36,760
TR 55x9	303PM..559R	PM(D)(S)/LXR/CC1:1 TR 55x9 R	139	300	390	406	30	55	85	3x30x94,2	180	340	M14	Ø16x142x5	185	57,590
TR 60x9	303PM..609R	PM(D)(S)/LXR/CC1:1 TR 60x9 R	139	300	390	406	30	55	85	3x32x99,5	180	340	M14	Ø16x142x5	185	58,450

> I supporti sopraelencati sono raffigurati nei Gruppi di manovra assemblati **Rotary nut**, (vedi pagine precedenti) per i quali è possibile rilevare il peso complessivo sommando ai singoli la vite trapezia con schema a pag.182
 > **Per il rispetto delle norme di sicurezza è obbligatorio l'utilizzo della linguetta e della bulloneria di fissaggio in dotazione con un montaggio dove la freccia incisa nel supporto è rivolta in direzione unica rispetto agli altri supporti del gruppo, e obbligatoriamente verso il basso per movimentazioni verticali/oblique.**

Immagini, disegni e dati tecnici di proprietà esclusiva della *Bimeccanica*, riservati ai termini di legge.