

art.BP

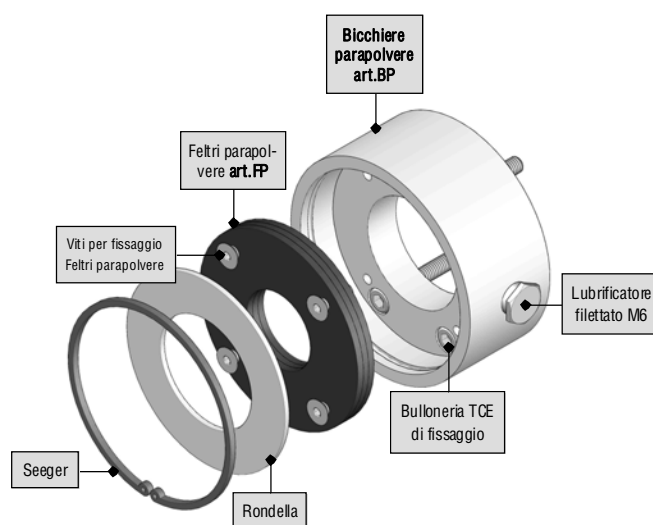
BICCHIERE PARAPOLVERE con lubrificatore mod.20/60 utilizzabile su chiocciole flangiate

Il **Bicchiere parapolvere con lubrificatore** è un accessorio applicabile sulle nostre chiocciole flangiate standard da TR20 al TR60 sia dal lato flangia (come l'art.FDS) che dal lato del corpo della chiocciola con l'ausilio del **Distanziale di giunzione art.DDG**, ottenendo così una protezione totale da ambo le parti della chiocciola.

L'articolo è composto da un **cilindro in alluminio anodizzato** al cui interno sono posizionati dei feltri parapolvere analoghi a quelli utilizzati sulle Flange di sicurezza. Per viti inferiori al TR20 consigliamo di visionare i supporti "Excellent" completi di cilindro parapolvere (vedi *catalogo tecnico GDM*)

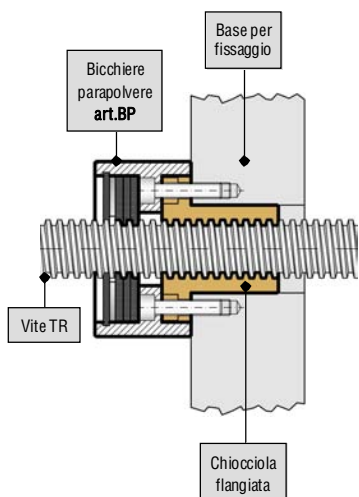
La **funzione primaria di questo accessorio è la protezione (da uno o due lati) della chiocciola evitando l'ingresso di polvere e impurità che potrebbero danneggiare lo scorrimento del meccanismo**. Il Bicchiere parapolvere "BP" ha le medesime funzioni protettive dell'art.FDS, ma a differenza di quest'ultimo non ha la funzione di sostegno del carico, a fronte però di un minor ingombro. Per il montaggio del Bicchiere parapolvere lato flangia si utilizzano gli stessi fori filettati occorrenti per il fissaggio della chiocciola flangiata, mentre per il secondo (montato in coppia) si devono realizzare nuovi fori filettati o sfondare i primi. Per esigenze di maggiore protezione della vite e della chiocciola, sul Bicchiere parapolvere è previsto il montaggio del collettore (fornibile a richiesta) per l'applicazione del soffietto in gomma da far realizzare appositamente.

- COMPOSIZIONE BICCHIERE PARAPOLVERE art.BP:**

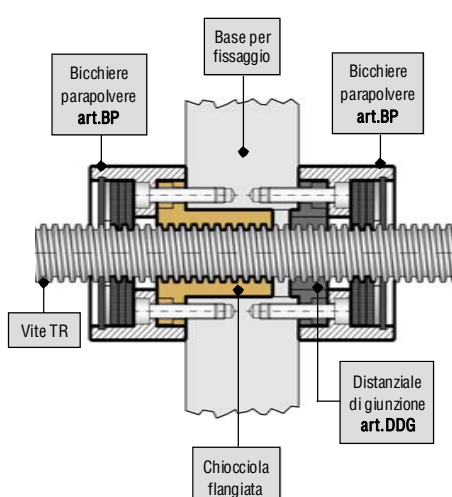


- APPLICAZIONE IN ORIZZONTALE E VERTICALE A PROTEZIONE DEI PROFILI DELLE FILETTATURE:**

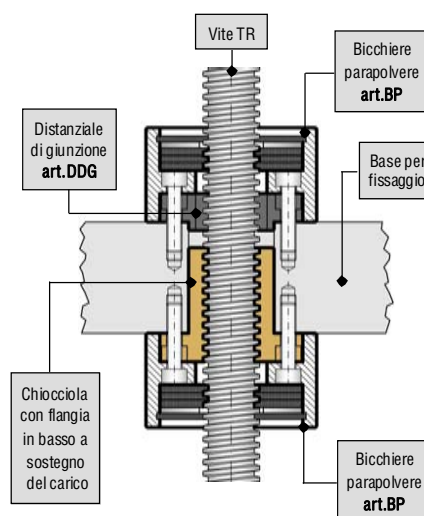
UTILIZZO IN ORIZZONTALE



UTILIZZO N.2 BP IN ORIZZONTALE



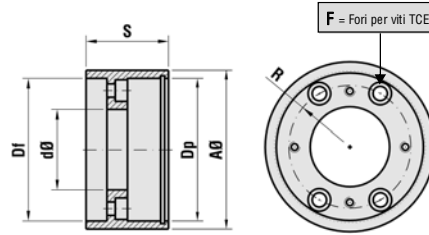
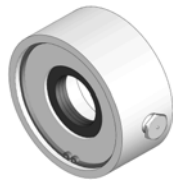
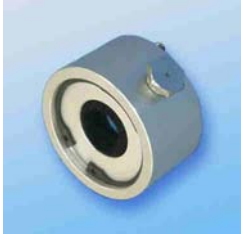
UTILIZZO N.2 BP IN VERTICALE



Per le chiocciole CFB con foro e canale di lubrificazione, vedi ricambi per Gruppi di manovra Excellent Steel nel catalogo tecnico GDM (www.bimeccanica.it)

Immagini, disegni e dati tecnici di proprietà esclusiva della *Bimeccanica*, riservati ai termini di legge.

art.BP BICCHIERE PARAPOLVERE mod.20/60 con Feltri parapolvere e lubrificatore.

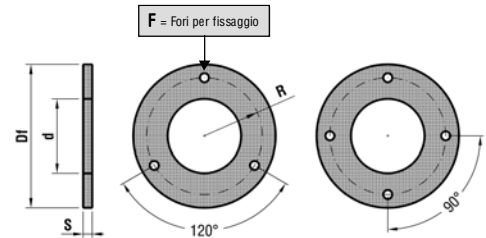
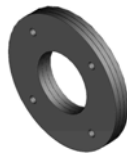


Su richiesta:

Collettore per soffietti in gomma (dimensioni vedi pag. 67)

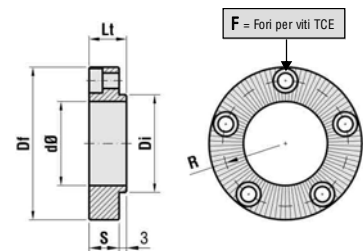
PER CHIOCCIOLE FLANGIATE	CODICE	ARTICOLO	AØ	S	Df	Dp	dØ	R	F fori per viti	F numero viti	PESO Kg
TR 20x4 - TR 22x5	A04A2022	BP 20 22	60	33	50,3	50,2	25	20	M5	3	0,150
TR 24x5 - TR 25x5 - TR 26x5	A04A242526	BP 24 25 26	70	39	60,3	60,2	30	24	M6	3	0,220
TR 28x5 - TR 30x6 - TR 32x6	A04A283032	BP 28 30 32	75	40	65,3	65,2	35	26,5	M6	3	0,250
TR 35x6 - TR 36x6	A04A3536	BP 35 36	85	40	75,3	75,2	40	31,5	M6	4	0,300
TR 40x7	A04A40	BP 40	90	40	80,3	80,2	45	34	M6	4	0,310
TR 45x8 - TR 46x8	A04A4546	BP 45 46	100	45	85,3	85,2	50	36,5	M6	4	0,440
TR 50x8	A04A50	BP 50	100	45	90,3	90,2	55	39	M6	4	0,360
TR 55x9	A04A55	BP 55	110	53	100,3	100,2	60	42,5	M8	4	0,530
TR 60x9	A04A60	BP 60	120	55	105,3	105,2	65	45	M8	4	0,680

art.FP FELTRI PARAPOLVERE serie "FP200BET/L" per Bicchieri parapolvere.



PER BICCHIERE PARAPOLVERE	CODICE	ARTICOLO	Df	d	S	FP numero feltri	R	F Ø fori fissaggio	F numero fori	PESO (Kg) cadauno
BP 20 22	00122022	FP 220-50/16	50	16	3	3	19	Ø4	3	0,002
BP 24 25 26	0012242526	FP 225-60/20	60	20	3	3	21,5	Ø4	3	0,002
BP 28 30 32	0012283032	FP 230-65/24	65	24	3	3	24	Ø4	3	0,003
BP 35 36	00123536	FP 235-75/28	75	28	3	3	29,5	Ø4	4	0,004
BP 40	001240	FP 240-80/32	80	32	3	3	32	Ø4	4	0,004
BP 45 46	00124546	FP 245-85/36	85	36	3	4	35	Ø4	4	0,004
BP 50	001250	FP 250-90/42	90	42	3	4	37,5	Ø4	4	0,005
BP 55	001255	FP 255-100/46	100	46	3	4	40	Ø5	4	0,006
BP 60	001260	FP 260-105/50	105	50	3	4	42,5	Ø5	4	0,006

art.DDG DISTANZIALE DI GIUNZIONE mod.20/60 utilizzabile su BP e FDS.



PER "BP" E "FDS"	CODICE	ARTICOLO	Df	S	Lt	dØ	Di	R	F fori per viti	F numero viti	PESO Kg
BP/FDS 20 22	004A2022	DDG 20 22	50	10	13	25	30	20	M5	5	0,100
BP/FDS 24 25 26	004A242526	DDG 24 25 26	60	12	15	30	35	24	M6	5	0,172
BP/FDS 28 30 32	004A283032	DDG 28 30 32	65	12	15	35	40	26,5	M6	5	0,195
BP/FDS 35 36	004A3536	DDG 35 36	75	12	15	40	50	31,5	M6	6	0,270
BP/FDS 40	004A40	DDG 40	80	12	15	45	55	34	M6	6	0,300
BP/FDS 45 46	004A4546	DDG 45 46	85	12	15	50	60	36,5	M6	8	0,310
BP/FDS 50	004A50	DDG 50	90	12	15	55	65	39	M6	8	0,340
BP/FDS 55	004A55	DDG 55	100	15	18	60	70	42,5	M8	6	0,530
BP/FDS 60	004A60	DDG 60	105	15	18	65	75	45	M8	6	0,560

art.C200BE/L... Collettori fornibili su richiesta, adatti per soffietti in gomma per **Bicchieri parapolvere BP** suddetti, per dimensioni vedi tabella a pag.67.