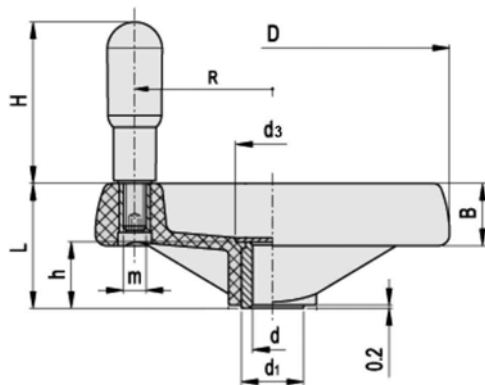


mod.STANDARD LIGHT art.EVRTP+I-K

VOLANTINO A RAZZE CON IMPUGNATURA GIREVOLE
completo di foro alesato, cava per linguetta* e rondella assiale

Accessorio di facile applicazione meccanica per movimentazioni manuali con le nostre barre filettate trapezie, pronto per il montaggio sui nostri Gruppi di manovra Compact, Excellent, Tecology e Rotary nut, singolo o con Indicatore di posizione e Flangia di bloccaggio.

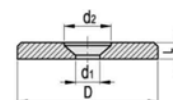
- **MATERIALE:** Volantino in tecnopolimero a base polipropilenica (PP), alta resilienza, utilizzabile a contatto con solventi, oli, grassi ed altri agenti chimici. Mozzo interno in acciaio brunito con foro in H7 e cava per linguetta* completo di rondella assiale.
- **COLORE:** Nero, finitura mat.
- Rondella assiale in acciaio brunito **compresa nella fornitura.**
Su richiesta per l'utilizzo del volante su nostre viti trapezie in inox o lega d'alluminio è fornibile la rondella assiale in inox AISI 303.



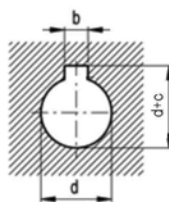
VOLANTINO ORIGINALE VRTP+I



Rondella assiale compresa nella fornitura del volante EVRTP+I-K



Volantino EVRTP+I-K applicato ad un nostro Gruppo di manovra.



VOLANTINO + CODICE RONDELLA		DIMENSIONI RONDELLE				
D	L	d ₂	d ₁	VITE FISS.		
EVRTP.80	EGN31101	16	3	8	4.3	M4
EVRTP.100	EGN31101	16	3	8	4.3	M4
EVRTP.125	EGN31111	20	3	8	4.3	M4
EVRTP.160	EGN31121	22	3.5	10	5.3	M5
EVRTP.200	EGN31141	28	3.5	10	5.3	M5
EVRTP.250	EGN31151	32	4	12	6.4	M6

UTILIZZO SU VITI TR	CODICE	ARTICOLO	DIMENSIONI PRINCIPALI					ALESAGGIO		LINGUETTA		IMPUGNATURA			CARATTERISTICHE		PESO [kg]
			D	L	B	d ₁	d ₃	d _{H7}	h	b _{p9}	d+c	H	m	R	C# [Nm]	L# [J]	
TR 10x2	30CSCMV0080	EVRTP.80+I A-8 *	80	35	18	18	20.5	Ø6	17	-	-	45	M6	29	32	5	0,104
TR 10x3	30CSCMV0080	EVRTP.80+I A-8 *	80	35	18	18	20.5	Ø6	17	-	-	45	M6	29	32	5	0,104
TR 12x3	30CSCMV0100	EVRTP.100+I A-8 **	99	37	20	18	20.5	Ø8	17	-	-	60	M6	37	54	7	0,150
TR 14x3	30CSCMV0100	EVRTP.100+I A-8 **	99	37	20	18	20.5	Ø8	17	-	-	60	M6	37	54	7	0,150
TR 14x4	30CSCMV0100	EVRTP.100+I A-8 **	99	37	20	18	20.5	Ø8	17	-	-	60	M6	37	54	7	0,150
TR 16x4	30CSCMV0125	EVRTP.125+I A-14-K	125	44	22	22	26	Ø14	22	5	16.3	65	M8	48	94	10	0,240
TR 18x4	30CSCMV0125	EVRTP.125+I A-14-K	125	44	22	22	26	Ø14	22	5	16.3	65	M8	48	94	10	0,240
TR 20x4	30CSCMV0125	EVRTP.125+I A-14-K	125	44	22	22	26	Ø14	22	5	16.3	65	M8	48	94	10	0,240
TR 22x5	30CSCMV0125	EVRTP.125+I A-14-K	125	44	22	22	26	Ø14	22	5	16.3	65	M8	48	94	10	0,240
TR 24x5	30CSCMV0160	EVRTP.160+I A-16-K	160	51	25	26	31	Ø16	27	5	18.3	80	M8	65	185	15	0,339
TR 25x5	30CSCMV0160	EVRTP.160+I A-16-K	160	51	25	26	31	Ø16	27	5	18.3	80	M8	65	185	15	0,339
TR 26x5	30CSCMV0160	EVRTP.160+I A-16-K	160	51	25	26	31	Ø16	27	5	18.3	80	M8	65	185	15	0,339
TR 28x5	30CSCMV0160	EVRTP.160+I A-16-K	160	51	25	26	31	Ø16	27	5	18.3	80	M8	65	185	15	0,339
TR 30x6	30CSCMV0160	EVRTP.160+I A-16-K	160	51	25	26	31	Ø16	27	5	18.3	80	M8	65	185	15	0,339
TR 32x6	30CSCMV0160	EVRTP.160+I A-16-K	160	51	25	26	31	Ø16	27	5	18.3	80	M8	65	185	15	0,339
TR 35x6	30CSCMV0200	EVRTP.200+I A-20-K	200	61	28	30	36	Ø20	34	6	22.8	80	M8	84	300	24	0,525
TR 36x6	30CSCMV0200	EVRTP.200+I A-20-K	200	61	28	30	36	Ø20	34	6	22.8	80	M8	84	300	24	0,525
TR 40x7	30CSCMV0200	EVRTP.200+I A-20-K	200	61	28	30	36	Ø20	34	6	22.8	80	M8	84	300	24	0,525
TR 45x8	30CSCMV0200	EVRTP.200+I A-20-K	200	61	28	30	36	Ø20	34	6	22.8	80	M8	84	300	24	0,525
TR 46x8	30CSCMV0200	EVRTP.200+I A-20-K	200	61	28	30	36	Ø20	34	6	22.8	80	M8	84	300	24	0,525
TR 50x8	30CSCMV0250	EVRTP.250+I A-24-K	250	69	32	35	44	Ø24	38	8	27.3	90	M10	105	420	28	0,888
TR 55x9	30CSCMV0250	EVRTP.250+I A-24-K	250	69	32	35	44	Ø24	38	8	27.3	90	M10	105	420	28	0,888
TR 60x9	30CSCMV0250	EVRTP.250+I A-24-K	250	69	32	35	44	Ø24	38	8	27.3	90	M10	105	420	28	0,888

* Il volante EVRTP.80+I A-8 viene da noi fornito con foro di Ø6 mm senza cava (anziché Ø8 come previsto dalla gamma Elesa) in quanto ha una boccia riportata che riduce il diametro del foro in modo da utilizzarlo, fissandolo con grani, sulla vite dei gruppi di manovra TR10.

** Il volante EVRTP.100+I A-8 viene da noi fornito con foro Ø8 mm senza cava con i grani per il fissaggio sulle viti dei gruppi di manovra TR12 e TR14.

mod.STANDARD LIGHT-IR art.EVRTP+IR-K

VOLANTINO A RAZZE CON IMPUGNATURA RIBALTABILE
completo di foro alesato, cava per linguetta* e rondella assiale

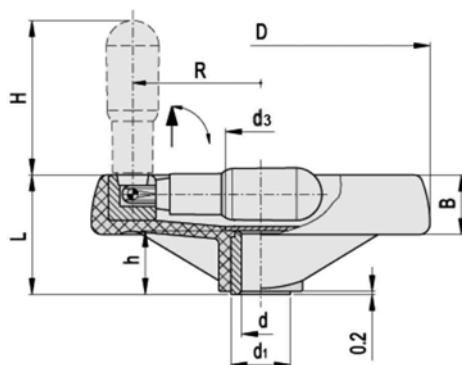
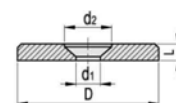
Accessorio di facile applicazione meccanica per movimentazioni manuali con le nostre barre filettate trapezie, pronto per il montaggio sui nostri Gruppi di manovra Compact, Excellent, Tecology e Rotary nut, singolo o con Indicatore di posizione e Flangia di bloccaggio.

- **MATERIALE:** Volantino in tecnopolimero a base polipropilenica (PP), alta resilienza, utilizzabile a contatto con solventi, oli, grassi ed altri agenti chimici. Mozzo interno in acciaio brunito con foro in H7 e cava per linguetta* completo di rondella assiale.
- **COLORE:** Nero, finitura mat.
- Rondella assiale in acciaio brunito **compresa nella fornitura.**
Su richiesta per l'utilizzo del volantino su nostre viti trapezie in inox o lega d'alluminio è fornibile la rondella assiale in inox AISI 303.

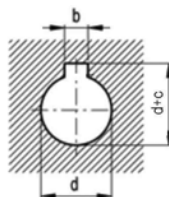
VOLANTINO ORIGINALE VRTP+IR



Rondella assiale compresa nella fornitura del volantino EVRTP+IR-K



Volantino EVRTP+IR-K applicato ad un nostro Gruppo di manovra.



VOLANTINO + CODICE RONDELLA		DIMENSIONI RONDELLE				
		D	L	d ₂	d ₁	VITE FISS.
EVRTP.80	EGN31101	16	3	8	4.3	M4
EVRTP.100	EGN31101	16	3	8	4.3	M4
EVRTP.125	EGN31111	20	3	8	4.3	M4
EVRTP.160	EGN31121	22	3.5	10	5.3	M5
EVRTP.200	EGN31141	28	3.5	10	5.3	M5
EVRTP.250	EGN31151	32	4	12	6.4	M6

UTILIZZO SU VITI TR	CODICE	ARTICOLO	DIMENSIONI PRINCIPALI					ALESAGGIO		LINGUETTA		IMPUGNATURA			CARATTERISTICHE		PESO [Kg]
			D	L	B	d ₁	d ₃	d _{H7}	h	b _{p9}	d+c	H	m	R	C# [Nm]	L# [J]	
TR 10x2	30CSCMV1080	EVRTP.80+IR A-8 *	80	35	18	18	20.5	Ø6	17	-	-	45	M6	29	32	5	0,102
TR 10x3	30CSCMV1080	EVRTP.80+IR A-8 *	80	35	18	18	20.5	Ø6	17	-	-	45	M6	29	32	5	0,102
TR 12x3	30CSCMV1100	EVRTP.100+IR A-8 **	99	37	20	18	20.5	Ø8	17	-	-	60	M6	37	54	7	0,170
TR 14x3	30CSCMV1100	EVRTP.100+IR A-8 **	99	37	20	18	20.5	Ø8	17	-	-	60	M6	37	54	7	0,170
TR 14x4	30CSCMV1100	EVRTP.100+IR A-8 **	99	37	20	18	20.5	Ø8	17	-	-	60	M6	37	54	7	0,170
TR 16x4	30CSCMV1125	EVRTP.125+IR A-14-K	125	44	22	22	26	Ø14	22	5	16.3	65	M8	48	94	10	0,225
TR 18x4	30CSCMV1125	EVRTP.125+IR A-14-K	125	44	22	22	26	Ø14	22	5	16.3	65	M8	48	94	10	0,225
TR 20x4	30CSCMV1125	EVRTP.125+IR A-14-K	125	44	22	22	26	Ø14	22	5	16.3	65	M8	48	94	10	0,225
TR 22x5	30CSCMV1125	EVRTP.125+IR A-14-K	125	44	22	22	26	Ø14	22	5	16.3	65	M8	48	94	10	0,225
TR 24x5	30CSCMV1160	EVRTP.160+IR A-16-K	160	51	25	26	31	Ø16	27	5	18.3	80	M8	65	185	15	0,380
TR 25x5	30CSCMV1160	EVRTP.160+IR A-16-K	160	51	25	26	31	Ø16	27	5	18.3	80	M8	65	185	15	0,380
TR 26x5	30CSCMV1160	EVRTP.160+IR A-16-K	160	51	25	26	31	Ø16	27	5	18.3	80	M8	65	185	15	0,380
TR 28x5	30CSCMV1160	EVRTP.160+IR A-16-K	160	51	25	26	31	Ø16	27	5	18.3	80	M8	65	185	15	0,380
TR 30x6	30CSCMV1160	EVRTP.160+IR A-16-K	160	51	25	26	31	Ø16	27	5	18.3	80	M8	65	185	15	0,380
TR 32x6	30CSCMV1160	EVRTP.160+IR A-16-K	160	51	25	26	31	Ø16	27	5	18.3	80	M8	65	185	15	0,380
TR 35x6	30CSCMV1200	EVRTP.200+IR A-20-K	200	61	28	30	36	Ø20	34	6	22.8	80	M8	84	300	24	0,560
TR 36x6	30CSCMV1200	EVRTP.200+IR A-20-K	200	61	28	30	36	Ø20	34	6	22.8	80	M8	84	300	24	0,560
TR 40x7	30CSCMV1200	EVRTP.200+IR A-20-K	200	61	28	30	36	Ø20	34	6	22.8	80	M8	84	300	24	0,560
TR 45x8	30CSCMV1200	EVRTP.200+IR A-20-K	200	61	28	30	36	Ø20	34	6	22.8	80	M8	84	300	24	0,560
TR 46x8	30CSCMV1200	EVRTP.200+IR A-20-K	200	61	28	30	36	Ø20	34	6	22.8	80	M8	84	300	24	0,560
TR 50x8	30CSCMV1250	EVRTP.250+IR A-24-K	250	69	32	35	44	Ø24	38	8	27.3	90	M10	105	420	28	0,892
TR 55x9	30CSCMV1250	EVRTP.250+IR A-24-K	250	69	32	35	44	Ø24	38	8	27.3	90	M10	105	420	28	0,892
TR 60x9	30CSCMV1250	EVRTP.250+IR A-24-K	250	69	32	35	44	Ø24	38	8	27.3	90	M10	105	420	28	0,892

* Il volantino EVRTP.80+IR A-8 viene da noi fornito con foro di Ø6 mm senza cava (anziché Ø8 come previsto dalla gamma *Elesra*) in quanto ha una bocca riportata che riduce il diametro del foro in modo da utilizzarlo, fissandolo con grani, sulla vite dei gruppi di manovra TR10.

** Il volantino EVRTP.100+IR A-8 viene da noi fornito con foro Ø8 mm senza cava con i grani per il fissaggio sulle viti dei gruppi di manovra TR12 e TR14.

mod.PERSONAL ROBUST art.EVR.FP+I

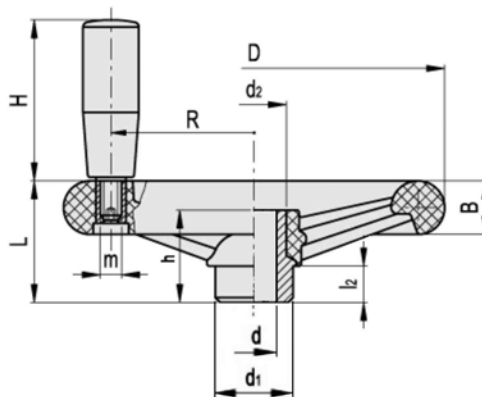
VOLANTINO A RAZZE CON IMPUGNATURA GIREVOLE
completo di foro alesato, cava per linguetta* e rondella assiale

Accessorio personalizzabile di facile applicazione meccanica per movimentazioni manuali con le nostre barre filettate trapezie, pronto per il montaggio sui nostri Gruppi di manovra Compact, Excellent, Tecology e Rotary nut, singolo o con Indicatore di posizione e Flangia di bloccaggio.

- **MATERIALE:** Volantino in duroplasto a base fenolica (PF) rinforzato, alta resistenza, utilizzabile a contatto con solventi, oli, grassi ed altri agenti chimici. Mozzo interno in acciaio brunito con foro in H7 e cava per linguetta* completo di rondella assiale.
- **COLORE:** Nero, finitura lucida.
- Rondella assiale in acciaio brunito **compresa nella fornitura.**
Su richiesta per l'utilizzo del volante su nostre viti trapezie in inox o lega d'alluminio è fornibile la rondella assiale in inox AISI 303.



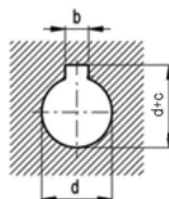
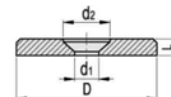
Volantino EVR.FP+I applicato ad un nostro Gruppo di manovra.



VOLANTINO ORIGINALE VR.FP+I **elasa**



Rondella assiale compresa nella fornitura del volante EVR.FP+I



VOLANTINO + CODICE RONDELLA		DIMENSIONI RONDELLE				
		D	L	d ₂	d ₁	VITE FISS.
EVR. 100	EGN31101	16	3	8	4.3	M4
EVR. 125	EGN31111	20	3	8	4.3	M4
EVR. 160	EGN31121	22	3.5	10	5.3	M5
EVR. 200	EGN31141	28	3.5	10	5.3	M5
EVR. 250	EGN31151	32	4	12	6.4	M6

UTILIZZO SU VITI TR	CODICE	ARTICOLO	DIMENSIONI PRINCIPALI						ALESAGGIO		LINGUETTA		IMPUGNATURA			CARATTERISTICHE		PESO [Kg]
			D	L	B	d ₁	d ₂	l ₂	d _{H7}	h	b _{p9}	d+c	H	m	R	C# [Nm]	L# [J]	
TR 12x3	30CSCMV2100	EVR.100 FP+I-8 *	98	40	14	24	20	12	Ø8	36	-	-	# 50	M6	37	67	5	0,190
TR 14x3	30CSCMV2100	EVR.100 FP+I-8 *	98	40	14	24	20	12	Ø8	36	-	-	# 50	M6	37	67	5	0,190
TR 14x4	30CSCMV2100	EVR.100 FP+I-8 *	98	40	14	24	20	12	Ø8	36	-	-	# 50	M6	37	67	5	0,190
TR 16x4	30CSCMV2125	EVR.125 FP+I-14-K	124	45	18	24	20	12	Ø14	36	5	16.3	# 65	M8	47	120	8	0,255
TR 18x4	30CSCMV2125	EVR.125 FP+I-14-K	124	45	18	24	20	12	Ø14	36	5	16.3	# 65	M8	47	120	8	0,255
TR 20x4	30CSCMV2125	EVR.125 FP+I-14-K	124	45	18	24	20	12	Ø14	36	5	16.3	# 65	M8	47	120	8	0,255
TR 22x5	30CSCMV2125	EVR.125 FP+I-14-K	124	45	18	24	20	12	Ø14	36	5	16.3	# 65	M8	47	120	8	0,255
TR 24x5	30CSCMV2160	EVR.160 FP+I-16-K	157	50	22	32	24	15	Ø16	38	5	18.3	# 80	M8	59	165	12	0,480
TR 25x5	30CSCMV2160	EVR.160 FP+I-16-K	157	50	22	32	24	15	Ø16	38	5	18.3	# 80	M8	59	165	12	0,480
TR 26x5	30CSCMV2160	EVR.160 FP+I-16-K	157	50	22	32	24	15	Ø16	38	5	18.3	# 80	M8	59	165	12	0,480
TR 28x5	30CSCMV2160	EVR.160 FP+I-16-K	157	50	22	32	24	15	Ø16	38	5	18.3	# 80	M8	59	165	12	0,480
TR 30x6	30CSCMV2160	EVR.160 FP+I-16-K	157	50	22	32	24	15	Ø16	38	5	18.3	# 80	M8	59	165	12	0,480
TR 32x6	30CSCMV2160	EVR.160 FP+I-16-K	157	50	22	32	24	15	Ø16	38	5	18.3	# 80	M8	59	165	12	0,480
TR 35x6	30CSCMV2200	EVR.200 FP+I-20-K	198	56	24	40	31	15	Ø20	43	6	22.8	80	M10	76	300	16	0,770
TR 36x6	30CSCMV2200	EVR.200 FP+I-20-K	198	56	24	40	31	15	Ø20	43	6	22.8	80	M10	76	300	16	0,770
TR 40x7	30CSCMV2200	EVR.200 FP+I-20-K	198	56	24	40	31	15	Ø20	43	6	22.8	80	M10	76	300	16	0,770
TR 45x8	30CSCMV2200	EVR.200 FP+I-20-K	198	56	24	40	31	15	Ø20	43	6	22.8	80	M10	76	300	16	0,770
TR 46x8	30CSCMV2200	EVR.200 FP+I-20-K	198	56	24	40	31	15	Ø20	43	6	22.8	80	M10	76	300	16	0,770
TR 50x8	30CSCMV2250	EVR.250 FP+I-24-K	247	66	30	49	38	15	Ø24	44	8	27.3	90	M10	98	405	19	1,260
TR 55x9	30CSCMV2250	EVR.250 FP+I-24-K	247	66	30	49	38	15	Ø24	44	8	27.3	90	M10	98	405	19	1,260
TR 60x9	30CSCMV2250	EVR.250 FP+I-24-K	247	66	30	49	38	15	Ø24	44	8	27.3	90	M10	98	405	19	1,260

* Il volante EVR.100 FP+I-8 viene da noi fornito con foro Ø8 mm senza cava con i grani per il fissaggio sulle viti dei gruppi di manovra TR12 e TR14.

Lunghezza impugnatura appropriata per l'ottimizzazione del movimento alla vite trapezia.

- Su richiesta, per quantità sufficienti, i volantini EVR.FP+I possono essere forniti con alesaggi diversi dai suddetti ed inoltre, sempre su richiesta, sono fornibili i medesimi volantini con altre grandezze in quanto la gamma Elasa è più ampia di quella da noi sopraelencata.

mod.PERSONAL HEAVY-WORK-IR art.EVDO.FP+IR

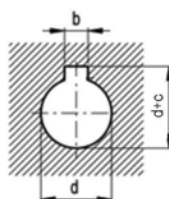
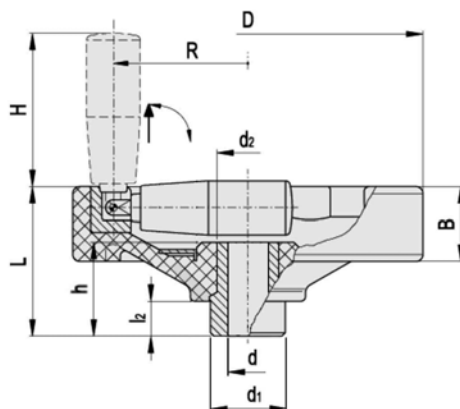
VOLANTINO A DISCO CON IMPUGNATURA RIBALTABILE
completo di foro alesato, cava per linguetta* e rondella assiale

Accessorio personalizzabile di facile applicazione meccanica per movimentazioni manuali con le nostre barre filettate trapezie, pronto per il montaggio sui nostri Gruppi di manovra Compact, Excellent, Tecology e Rotary nut, singolo o con Indicatore di posizione e Flangia di bloccaggio.

- **MATERIALE:** Volantino in duroplasto a base fenolica (PF) rinforzato, alta resistenza, utilizzabile a contatto con solventi, oli, grassi ed altri agenti chimici. Mozzo interno in acciaio brunito con foro in H7 e cava per linguetta* completo di rondella assiale.
- **COLORE:** Nero, finitura lucida.
- **ERGONOMIA:** La corona con doppia lobatura interna anteriore e posteriore facilita la presa e la manovra anche da posizioni laterali o decentrate.
- Rondella assiale in acciaio brunito **compresa nella fornitura.**
Su richiesta per l'utilizzo del volante su nostre viti trapezie in inox o lega d'alluminio è fornibile la rondella assiale in inox AISI 303.



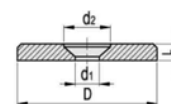
Volantino EVDO.FP+IR applicato ad un nostro Gruppo di manovra.



VOLANTINO ORIGINALE VDO.FP+IR **elera**



Rondella assiale compresa nella fornitura del volante EVDO.FP+IR



VOLANTINO + CODICE RONDELLA		DIMENSIONI RONDELLE				
		D	L	d ₂	d ₁	VITE FISS.
EVDO.100	EGN31101	16	3	8	4.3	M4
EVDO.125	EGN31111	20	3	8	4.3	M4
EVDO.160	EGN31121	22	3.5	10	5.3	M5
EVDO.200	EGN31141	28	3.5	10	5.3	M5
EVDO.250	EGN31151	32	4	12	6.4	M6

UTILIZZO SU VITI TR	CODICE	ARTICOLO	DIMENSIONI PRINCIPALI						ALESAGGIO		LINGUETTA		IMPUGNATURA		CARATTERISTICHE		PESO [Kg]
			D	L	B	d ₁	d ₂	l ₂	d _{H7}	h	b _{p9}	d+c	H	R	C# [Nm]	L# [J]	
TR 12x3	30CSCMV3100	EVDO.100 FP+IR-8 *	100	52	26	24	20	15	Ø8	33	-	-	56	38	240	20	0,320
TR 14x3	30CSCMV3100	EVDO.100 FP+IR-8 *	100	52	26	24	20	15	Ø8	33	-	-	56	38	240	20	0,320
TR 14x4	30CSCMV3100	EVDO.100 FP+IR-8 *	100	52	26	24	20	15	Ø8	33	-	-	56	38	240	20	0,320
TR 16x4	30CSCMV3125	EVDO.125 FP+IR-14-K	125	60	30	32	24	15	Ø14	38	5	16.3	65	47	450	28	0,540
TR 18x4	30CSCMV3125	EVDO.125 FP+IR-14-K	125	60	30	32	24	15	Ø14	38	5	16.3	65	47	450	28	0,540
TR 20x4	30CSCMV3125	EVDO.125 FP+IR-14-K	125	60	30	32	24	15	Ø14	38	5	16.3	65	47	450	28	0,540
TR 22x5	30CSCMV3125	EVDO.125 FP+IR-14-K	125	60	30	32	24	15	Ø14	38	5	16.3	65	47	450	28	0,540
TR 24x5	30CSCMV3160	EVDO.150 FP+IR-16-K	150	63	32	32	24	15	Ø16	38	5	18.3	65	58	480	30	0,720
TR 25x5	30CSCMV3160	EVDO.150 FP+IR-16-K	150	63	32	32	24	15	Ø16	38	5	18.3	65	58	480	30	0,720
TR 26x5	30CSCMV3160	EVDO.150 FP+IR-16-K	150	63	32	32	24	15	Ø16	38	5	18.3	65	58	480	30	0,720
TR 28x5	30CSCMV3160	EVDO.150 FP+IR-16-K	150	63	32	32	24	15	Ø16	38	5	18.3	65	58	480	30	0,720
TR 30x6	30CSCMV3160	EVDO.150 FP+IR-16-K	150	63	32	32	24	15	Ø16	38	5	18.3	65	58	480	30	0,720
TR 32x6	30CSCMV3160	EVDO.150 FP+IR-16-K	150	63	32	32	24	15	Ø16	38	5	18.3	65	58	480	30	0,720
TR 35x6	30CSCMV3200	EVDO.200 FP+IR-20-K	201	70	34	40	31	15	Ø20	43	6	22.8	90	77	1060	42	1,240
TR 36x6	30CSCMV3200	EVDO.200 FP+IR-20-K	201	70	34	40	31	15	Ø20	43	6	22.8	90	77	1060	42	1,240
TR 40x7	30CSCMV3200	EVDO.200 FP+IR-20-K	201	70	34	40	31	15	Ø20	43	6	22.8	90	77	1060	42	1,240
TR 45x8	30CSCMV3200	EVDO.200 FP+IR-20-K	201	70	34	40	31	15	Ø20	43	6	22.8	90	77	1060	42	1,240
TR 46x8	30CSCMV3200	EVDO.200 FP+IR-20-K	201	70	34	40	31	15	Ø20	43	6	22.8	90	77	1060	42	1,240
TR 50x8	30CSCMV3250	EVDO.250 FP+IR-24-K	249	77	36	49	38	15	Ø24	44	8	27.3	90	101	1700	46	1,800
TR 55x9	30CSCMV3250	EVDO.250 FP+IR-24-K	249	77	36	49	38	15	Ø24	44	8	27.3	90	101	1700	46	1,800
TR 60x9	30CSCMV3250	EVDO.250 FP+IR-24-K	249	77	36	49	38	15	Ø24	44	8	27.3	90	101	1700	46	1,800

* Il volante EVDO.100 FP+IR-8 viene da noi fornito con foro Ø8 mm senza cava con i grani per il fissaggio sulle viti dei gruppi di manovra TR12 e TR14.

- Su richiesta, per quantità sufficienti, i volantini EVDO.FP+IR possono essere forniti con alesaggi diversi dai suddetti ed inoltre, sempre su richiesta, sono fornibili i medesimi volantini con altre grandezze in quanto la gamma Elera è più ampia di quella da noi sopraelencata.

mod.ELEGANT art.EGN 322-R

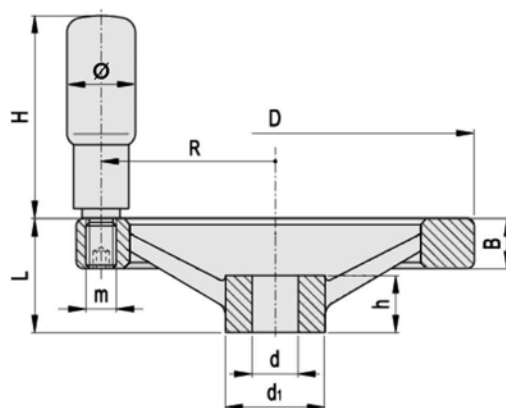
VOLANTINO A RAZZE CON IMPUGNATURA GIREVOLE
completo di foro alesato, cava per linguetta* e rondella assiale inox

Accessorio di facile applicazione meccanica per movimentazioni manuali con le nostre barre filettate trapezoidali in lega di alluminio ed Inox.

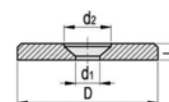
Predisposto e consigliato soprattutto per il montaggio sui nostri Gruppi di manovra Compact Light ed Excellent Light, singolo o con Indicatore di posizione e Flangia di bloccaggio

- **MATERIALE:** Fusione in alluminio, superficie finemente sabbata, corona tornita e lucidata a specchio.
- **IMPUGNATURA:** In tecnopolimero a base poliammidica (PA), colore nero, finitura materiale. Resistente a solventi, oli, grassi ed altri agenti chimici.
- Rondella assiale in acciaio inox AISI 303 **compresa nella fornitura.**

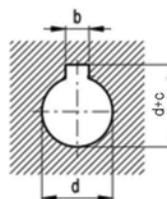
VOLANTINO ORIGINALE GN 322-R



Rondella assiale compresa nella fornitura del volantino EGN 322-R



Volantino EGN 322-R applicato ad un nostro Gruppo di manovra.



VOLANTINO + CODICE RONDELLA		DIMENSIONI RONDELLE				
		D	L	d ₂	d ₁	VITE FISS.
EGN322-125	EGN31223	20	3	8	4.3	M4
EGN322-160	EGN31225	22	3.5	10	5.3	M5
EGN322-200	EGN31229	28	3.5	10	5.3	M5
EGN322-250	EGN31231	32	4	12	6.4	M6

UTILIZZO SU VITI TR	CODICE	ARTICOLO	DIMENSIONI PRINCIPALI				ALESAGGIO			LINGUETTA		IMPUGNATURA			PESO [Kg]
			D	L	B	d ₁	d _{H7}	h	b _{p9}	d+c	H	Ø	m	R	
TR 16x4	30CSCMV4125	EGN322-125-K14-R	125	33	15	31	Ø14	18	5	16.3	61.5	22	M8	54	0,386
TR 18x4	30CSCMV4125	EGN322-125-K14-R	125	33	15	31	Ø14	18	5	16.3	61.5	22	M8	54	0,386
TR 20x4	30CSCMV4125	EGN322-125-K14-R	125	33	15	31	Ø14	18	5	16.3	61.5	22	M8	54	0,386
TR 22x5	30CSCMV4125	EGN322-125-K14-R	125	33	15	31	Ø14	18	5	16.3	61.5	22	M8	54	0,386
TR 24x5	30CSCMV4160	EGN322-160-K16-R	160	39	18	36	Ø16	20	5	18.3	76.5	24	M10	71	0,634
TR 25x5	30CSCMV4160	EGN322-160-K16-R	160	39	18	36	Ø16	20	5	18.3	76.5	24	M10	71	0,634
TR 26x5	30CSCMV4160	EGN322-160-K16-R	160	39	18	36	Ø16	20	5	18.3	76.5	24	M10	71	0,634
TR 28x5	30CSCMV4160	EGN322-160-K16-R	160	39	18	36	Ø16	20	5	18.3	76.5	24	M10	71	0,634
TR 30x6	30CSCMV4160	EGN322-160-K16-R	160	39	18	36	Ø16	20	5	18.3	76.5	24	M10	71	0,634
TR 32x6	30CSCMV4160	EGN322-160-K16-R	160	39	18	36	Ø16	20	5	18.3	76.5	24	M10	71	0,634
TR 35x6	30CSCMV4200	EGN322-200-K20-R	200	45	20.5	42	Ø20	24	6	22.8	86.5	25	M10	89	0,989
TR 36x6	30CSCMV4200	EGN322-200-K20-R	200	45	20.5	42	Ø20	24	6	22.8	86.5	25	M10	89	0,989
TR 40x7	30CSCMV4200	EGN322-200-K20-R	200	45	20.5	42	Ø20	24	6	22.8	86.5	25	M10	89	0,989
TR 45x8	30CSCMV4200	EGN322-200-K20-R	200	45	20.5	42	Ø20	24	6	22.8	86.5	25	M10	89	0,989
TR 46x8	30CSCMV4200	EGN322-200-K20-R	200	45	20.5	42	Ø20	24	6	22.8	86.5	25	M10	89	0,989
TR 50x8	30CSCMV4250	EGN322-250-K24-R	250	51	23	48	Ø24*	28	8	27.3	86.5	25	M10	113	1,598
TR 55x9	30CSCMV4250	EGN322-250-K24-R	250	51	23	48	Ø24*	28	8	27.3	86.5	25	M10	113	1,598
TR 60x9	30CSCMV4250	EGN322-250-K24-R	250	51	23	48	Ø24*	28	8	27.3	86.5	25	M10	113	1,598

* Il volantino EGN322-250-K24-R viene da noi fornito con foro alesato di Ø24 mm (anziché Ø22 o Ø26 come previsto dalla gamma Elesa) e con cava per linguetta in quanto unificato agli altri volantini per l'utilizzo sui nostri Gruppi di manovra.

mod.ELEGANT-IR art. EGN 322.3

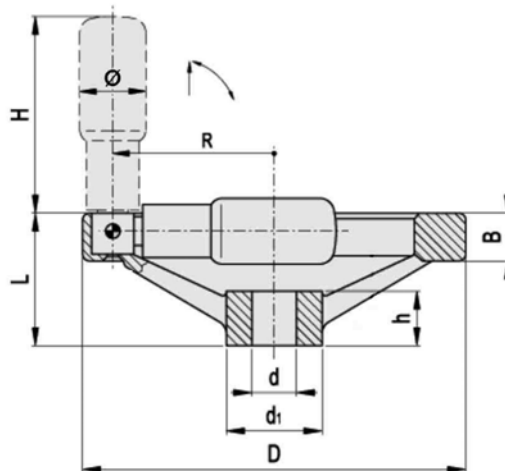
VOLANTINO A RAZZE CON IMPUGNATURA RIBALTABILE
completo di foro alesato, cava per linguetta* e rondella assiale inox

Accessorio di facile applicazione meccanica per movimentazioni manuali con le nostre barre filettate trapezoidali in lega di alluminio ed Inox.

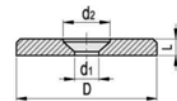
Predisposto e consigliato soprattutto per il montaggio sui nostri Gruppi di manovra Compact Light ed Excellent Light, singolo o con Indicatore di posizione e Flangia di bloccaggio

- **MATERIALE:** Fusione in alluminio, superficie finemente sabbata, corona tornita e lucidata a specchio.
- **IMPUGNATURA:** In tecnopolimero a base poliammidica (PA), colore nero, finitura materiale. Resistente a solventi, oli, grassi ed altri agenti chimici.
- Rondella assiale in acciaio inox AISI 303 **compresa nella fornitura.**

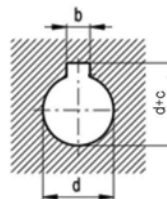
VOLANTINO ORIGINALE GN 322.3



Rondella assiale compresa nella fornitura del volantino EGN 322.3



Volantino EGN 322.3 applicato ad un nostro Gruppo di manovra.



VOLANTINO + CODICE RONDELLA		DIMENSIONI RONDELLE				
		D	L	d ₂	d ₁	VITE FISS.
EGN322.3-125	EGN31223	20	3	8	4.3	M4
EGN322.3-160	EGN31225	22	3.5	10	5.3	M5
EGN322.3-200	EGN31229	28	3.5	10	5.3	M5
EGN322.3-250	EGN31231	32	4	12	6.4	M6

UTILIZZO SU VITI TR	CODICE	ARTICOLO	DIMENSIONI PRINCIPALI				ALESAGGIO			LINGUETTA		IMPUGNATURA			PESO [Kg]
			D	L	B	d ₁	d _{H7}	h	b _{p9}	d+c	H	Ø	R		
TR 16x4	30CSCMV5125	EGN322.3-125-K14-R	125	44	24.5	31	Ø14	18	5	16.3	61.5	22	50	0,469	
TR 18x4	30CSCMV5125	EGN322.3-125-K14-R	125	44	24.5	31	Ø14	18	5	16.3	61.5	22	50	0,469	
TR 20x4	30CSCMV5125	EGN322.3-125-K14-R	125	44	24.5	31	Ø14	18	5	16.3	61.5	22	50	0,469	
TR 22x5	30CSCMV5125	EGN322.3-125-K14-R	125	44	24.5	31	Ø14	18	5	16.3	61.5	22	50	0,469	
TR 24x5	30CSCMV5160	EGN322.3-160-K16-R	160	47	25	36	Ø16	20	5	18.3	76.5	24	67.5	0,697	
TR 25x5	30CSCMV5160	EGN322.3-160-K16-R	160	47	25	36	Ø16	20	5	18.3	76.5	24	67.5	0,697	
TR 26x5	30CSCMV5160	EGN322.3-160-K16-R	160	47	25	36	Ø16	20	5	18.3	76.5	24	67.5	0,697	
TR 28x5	30CSCMV5160	EGN322.3-160-K16-R	160	47	25	36	Ø16	20	5	18.3	76.5	24	67.5	0,697	
TR 30x6	30CSCMV5160	EGN322.3-160-K16-R	160	47	25	36	Ø16	20	5	18.3	76.5	24	67.5	0,697	
TR 32x6	30CSCMV5160	EGN322.3-160-K16-R	160	47	25	36	Ø16	20	5	18.3	76.5	24	67.5	0,697	
TR 35x6	30CSCMV5200	EGN322.3-200-K20-R	200	52.5	25	42	Ø20	24	6	22.8	86.5	25	84	0,978	
TR 36x6	30CSCMV5200	EGN322.3-200-K20-R	200	52.5	25	42	Ø20	24	6	22.8	86.5	25	84	0,978	
TR 40x7	30CSCMV5200	EGN322.3-200-K20-R	200	52.5	25	42	Ø20	24	6	22.8	86.5	25	84	0,978	
TR 45x8	30CSCMV5200	EGN322.3-200-K20-R	200	52.5	25	42	Ø20	24	6	22.8	86.5	25	84	0,978	
TR 46x8	30CSCMV5200	EGN322.3-200-K20-R	200	52.5	25	42	Ø20	24	6	22.8	86.5	25	84	0,978	
TR 50x8	30CSCMV5250	EGN322.3-250-K24-R	250	61	26.5	48	Ø24*	28	8	27.3	86.5	25	111	1,388	
TR 55x9	30CSCMV5250	EGN322.3-250-K24-R	250	61	26.5	48	Ø24*	28	8	27.3	86.5	25	111	1,388	
TR 60x9	30CSCMV5250	EGN322.3-250-K24-R	250	61	26.5	48	Ø24*	28	8	27.3	86.5	25	111	1,388	

* Il volantino EGN322.3-250-K24-R viene da noi fornito con foro alesato di Ø24 mm (anziché Ø22 o Ø26 come previsto dalla gamma Elesa) e con cava per linguetta in quanto unificato agli altri volantini per l'utilizzo sui nostri Gruppi di manovra.

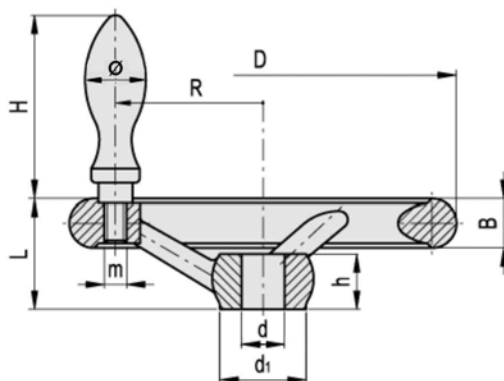
mod.CLASSIC art.EDIN 950-GG

VOLANTINO A RAZZE CON IMPUGNATURA GIREVOLE
completo di foro alesato, cava per linguetta* e rondella assiale

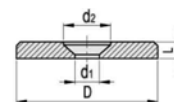
Accessorio speciale per utilizzi particolari con nostre barre filettate trapezoidali, pronto per il montaggio sui nostri Gruppi di manovra Compact, Excellent, Technology e Rotary nut, singolo o con Indicatore di posizione e Flangia di bloccaggio.

- **MATERIALE:** Fusione in ghisa con corona tornita e lucidata a specchio.
- **IMPUGNATURA:** In acciaio tornito e lucidato a specchio.
- Rondella assiale in acciaio brunito **compresa nella fornitura.**

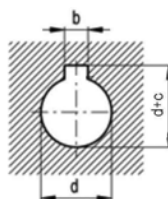
VOLANTINO ORIGINALE DIN 950-D



Rondella assiale compresa nella fornitura del volante EDIN 950-D



Volantino EDIN 950-D applicato ad un nostro Gruppo di manovra.



VOLANTINO + CODICE RONDELLA		DIMENSIONI RONDELLE				
		D	L	d ₂	d ₁	VITE FISS.
EDIN950-GG-125	EGN31111	20	3	8	4.3	M4
EDIN950-GG-160	EGN31121	22	3.5	10	5.3	M5
EDIN950-GG-200	EGN31141	28	3.5	10	5.3	M5
EDIN950-GG-250	EGN31151	32	4	12	6.4	M6

UTILIZZO SU VITI TR	CODICE	ARTICOLO	DIMENSIONI PRINCIPALI				ALESAGGIO			LINGUETTA		IMPUGNATURA				PESO [Kg]
			D	L	B	d ₁	d _{H7}	h	b _{p9}	d+c	H	Ø	m	R	NUMERO RAZZE	
TR 16x4	30CSCMV6125	EDIN 950-GG-125-K14-D	125	36	16	28	Ø14	18	5	16.3	65	20	M8	47	3	0,760
TR 18x4	30CSCMV6125	EDIN 950-GG-125-K14-D	125	36	16	28	Ø14	18	5	16.3	65	20	M8	47	3	0,760
TR 20x4	30CSCMV6125	EDIN 950-GG-125-K14-D	125	36	16	28	Ø14	18	5	16.3	65	20	M8	47	3	0,760
TR 22x5	30CSCMV6125	EDIN 950-GG-125-K14-D	125	36	16	28	Ø14	18	5	16.3	65	20	M8	47	3	0,760
TR 24x5	30CSCMV6160	EDIN 950-GG-160-K16-D	160	40	18	33	Ø16	20	5	18.3	80	25	M10	62	3	1,204
TR 25x5	30CSCMV6160	EDIN 950-GG-160-K16-D	160	40	18	33	Ø16	20	5	18.3	80	25	M10	62	3	1,204
TR 26x5	30CSCMV6160	EDIN 950-GG-160-K16-D	160	40	18	33	Ø16	20	5	18.3	80	25	M10	62	3	1,204
TR 28x5	30CSCMV6160	EDIN 950-GG-160-K16-D	160	40	18	33	Ø16	20	5	18.3	80	25	M10	62	3	1,204
TR 30x6	30CSCMV6160	EDIN 950-GG-160-K16-D	160	40	18	33	Ø16	20	5	18.3	80	25	M10	62	3	1,204
TR 32x6	30CSCMV6160	EDIN 950-GG-160-K16-D	160	40	18	33	Ø16	20	5	18.3	80	25	M10	62	3	1,204
TR 35x6	30CSCMV6200	EDIN 950-GG-200-K20-D	200	45	22	38	Ø20	24	6	22.8	80	25	M10	80	3	2,317
TR 36x6	30CSCMV6200	EDIN 950-GG-200-K20-D	200	45	22	38	Ø20	24	6	22.8	80	25	M10	80	3	2,317
TR 40x7	30CSCMV6200	EDIN 950-GG-200-K20-D	200	45	22	38	Ø20	24	6	22.8	80	25	M10	80	3	2,317
TR 45x8	30CSCMV6200	EDIN 950-GG-200-K20-D	200	45	22	38	Ø20	24	6	22.8	80	25	M10	80	3	2,317
TR 46x8	30CSCMV6200	EDIN 950-GG-200-K20-D	200	45	22	38	Ø20	24	6	22.8	80	25	M10	80	3	2,317
TR 50x8	30CSCMV6250	EDIN 950-GG-250-K24-D	250	50	26	45	Ø24*	28	8	27.3	102	32	M12	101	5	4,174
TR 55x9	30CSCMV6250	EDIN 950-GG-250-K24-D	250	50	26	45	Ø24*	28	8	27.3	102	32	M12	101	5	4,174
TR 60x9	30CSCMV6250	EDIN 950-GG-250-K24-D	250	50	26	45	Ø24*	28	8	27.3	102	32	M12	101	5	4,174

* Il volante EDIN 950-250-K24-D viene da noi fornito con foro alesato di Ø24 mm (anziché Ø22 o Ø26 come previsto dalla gamma *Elessa*) e con cava per linguetta in quanto unificato agli altri volantini per l'utilizzo sui nostri Gruppi di manovra.

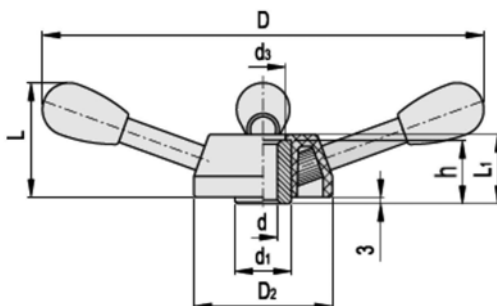
mod.POWER FOUR art.EVBR.4

VOLANTINO A QUATTRO BRACCI
completo di foro alesato, cava per linguetta e rondella assiale

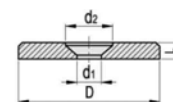
Accessorio speciale per utilizzi meccanici di forte serraggio con nostre barre filettate trapezoidali. Predisposto e consigliato soprattutto per il montaggio sui nostri Gruppi di manovra Compact steel bidirectional ed Excellent steel bidirectional, singolo o con Indicatore di posizione e Flangia di bloccaggio.

- **MATERIALE:** Tecnopolimero a base poliammidica (PA) rinforzato fibra di vetro, colore nero, resistente a solventi, oli, grassi ed altri agenti chimici
Mozzo interno in acciaio brunito con foro in H7 e cava per linguetta* completo di rondella assiale.
- **BRACCI:** Acciaio cromato opaco completi di impugnatura in tecnopolimero a base poliammidica (PA), colore nero finitura lucida. Resistente a solventi, oli, grassi ed altri agenti chimici.
- Rondella assiale in acciaio brunito **compresa nella fornitura.**

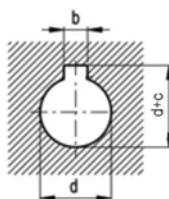
VOLANTINO ORIGINALE VBR.4



Rondella assiale compresa nella fornitura del volantino **EVBR.4**



Volantino **EVBR.4** applicato ad un nostro Gruppo di manovra.



VOLANTINO + CODICE RONDELLA		DIMENSIONI RONDELLE				
		D	L	d ₂	d ₁	VITE FISS.
EVBR. 4/200	EGN31111	20	3	8	4.3	M4
EVBR. 4/280	EGN31121	22	3.5	10	5.3	M5
EVBR. 4/320	EGN31141	28	3.5	10	5.3	M5
EVBR. 4/370	EGN31151	32	4	12	6.4	M6

UTILIZZO SU VITI TR	CODICE	ARTICOLO	DIMENSIONI PRINCIPALI						ALESAGGIO		LINGUETTA		CARATT.		PESO [Kg]
			D	D ₂	L	L ₁	d ₁	d ₃	d _{H7}	h	b _{p9}	d+c	C# [Nm]		
TR 16x4	30CSCMV7200	EVBR.4/200-K14	200	86	60	42	35	34	Ø14	38	5	16.3	195	0,780	
TR 18x4	30CSCMV7200	EVBR.4/200-K14	200	86	60	42	35	34	Ø14	38	5	16.3	195	0,780	
TR 20x4	30CSCMV7200	EVBR.4/200-K14	200	86	60	42	35	34	Ø14	38	5	16.3	195	0,780	
TR 22x5	30CSCMV7200	EVBR.4/200-K14	200	86	60	42	35	34	Ø14	38	5	16.3	195	0,780	
TR 24x5	30CSCMV7280	EVBR.4/280-K16	274	86	74	42	35	34	Ø16	38	5	18.3	195	1,030	
TR 25x5	30CSCMV7280	EVBR.4/280-K16	274	86	74	42	35	34	Ø16	38	5	18.3	195	1,030	
TR 26x5	30CSCMV7280	EVBR.4/280-K16	274	86	74	42	35	34	Ø16	38	5	18.3	195	1,030	
TR 28x5	30CSCMV7280	EVBR.4/280-K16	274	86	74	42	35	34	Ø16	38	5	18.3	195	1,030	
TR 30x6	30CSCMV7280	EVBR.4/280-K16	274	86	74	42	35	34	Ø16	38	5	18.3	195	1,030	
TR 32x6	30CSCMV7280	EVBR.4/280-K16	274	86	74	42	35	34	Ø16	38	5	18.3	195	1,030	
TR 35x6	30CSCMV7320	EVBR.4/320-K20	312	86	80	42	35	34	Ø20	38	6	22.8	195	1,150	
TR 36x6	30CSCMV7320	EVBR.4/320-K20	312	86	80	42	35	34	Ø20	38	6	22.8	195	1,150	
TR 40x7	30CSCMV7320	EVBR.4/320-K20	312	86	80	42	35	34	Ø20	38	6	22.8	195	1,150	
TR 45x8	30CSCMV7320	EVBR.4/320-K20	312	86	80	42	35	34	Ø20	38	6	22.8	195	1,150	
TR 46x8	30CSCMV7320	EVBR.4/320-K20	312	86	80	42	35	34	Ø20	38	6	22.8	195	1,150	
TR 50x8	30CSCMV7320	EVBR.4/370-K24	363	86	90	42	35	34	Ø24	38	8	27.3	195	1,315	
TR 55x9	30CSCMV7320	EVBR.4/370-K24	363	86	90	42	35	34	Ø24	38	8	27.3	195	1,315	
TR 60x9	30CSCMV7320	EVBR.4/370-K24	363	86	90	42	35	34	Ø24	38	8	27.3	195	1,315	



Su richiesta per quantità sufficienti il suddetto volantino può essere fornito con due bracci anziché quattro.

mod.SINGLE LEVER art.EMT

MANOVELLA CON IMPUGNATURA GIREVOLE
completo di foro alesato, cava per linguetta e rondella assiale

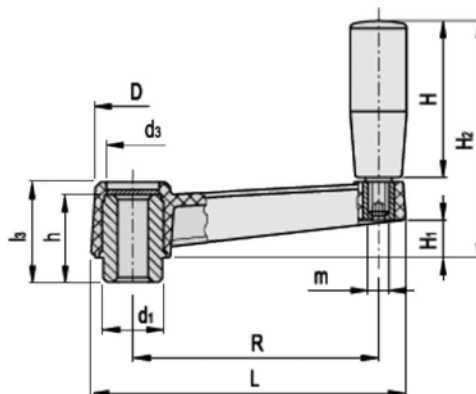
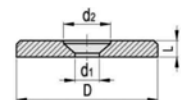
Accessorio per semplici utilizzi meccanici con le nostre barre filettate trapezie, pronto per il montaggio sui nostri Gruppi di manovra Compact, Excellent, Technology e Rotary nut, singolo o con Indicatore di posizione e Flangia di bloccaggio.

- **MATERIALE:** Tecnopolimero a base poliammidica (PA) rinforzato fibra di vetro, colore nero, resistente a solventi, oli, grassi ed altri agenti chimici
Mozzo interno in acciaio brunito con foro in H7 e cava per linguetta* completo di rondella assiale.
- Mostrina frontale autoadesiva in alluminio anodizzato.
- Rondella assiale in acciaio brunito **compresa nella fornitura.**
Su richiesta per l'utilizzo del volantino su nostre viti trapezie in inox o lega d'alluminio è fornibile la rondella assiale in inox AISI 303.

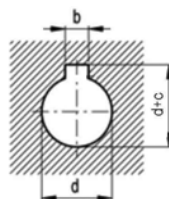
MANOVELLA ORIGINALE MT.



Rondella assiale compresa nella fornitura della manovella EMT.



Manovella EMT. applicata ad un nostro Gruppo di manovra.



VOLANTINO + CODICE RONDELLA		DIMENSIONI RONDELLE				
		D	L	d ₂	d ₁	VITE FISS.
EMT.50	EGN31101	16	3	8	4.3	M4
EMT.64	EGN31101	16	3	8	4.3	M4
EMT.100	EGN31111	20	3	8	4.3	M4
EMT.130	EGN31111	20	3	8	4.3	M4
EMT.160	EGN31141	28	4	12	6.4	M5
EMT.210	EGN31141	28	4	12	6.4	M5

UTILIZZO SU VITI TR	CODICE	ARTICOLO	DIMENSIONI PRINCIPALI								ALESAGGIO		LINGUETTA		IMPUGNATURA		CARATTERISTICHE		PESO [Kg]
			R	L	D	d ₁	d ₃	l ₃	H ₁	H ₂	d _{H7}	h	b _{pg}	d+c	H	m	C# [Nm]	L# [J]	
TR 10x2	30CSCMM0050	EMT.50 A-6	50	69	23	16	13	31	10	49	∅6	28	-	-	28	-	60	7	0,065
TR 10x3	30CSCMM0050	EMT.50 A-6	50	69	23	16	13	31	10	49	∅6	28	-	-	28	-	60	7	0,065
TR 12x3	30CSCMM0064	EMT.64 A-8	64	86	27	18	16	33	10	63	∅8	29	-	-	40	M6	120	11	0,095
TR 14x3	30CSCMM0064	EMT.64 A-8	64	86	27	18	16	33	10	63	∅8	29	-	-	40	M6	120	11	0,095
TR 14x4	30CSCMM0064	EMT.64 A-8	64	86	27	18	16	33	10	63	∅8	29	-	-	40	M6	120	11	0,095
TR 16x4	30CSCMM0100	EMT.100 A-14-K	100	128	34	24	21	40	15	96	∅14	37	5	16.3	65	M8	200	27	0,225
TR 18x4	30CSCMM0100	EMT.100 A-14-K	100	128	34	24	21	40	15	96	∅14	37	5	16.3	65	M8	200	27	0,225
TR 20x4	30CSCMM0100	EMT.100 A-14-K	100	128	34	24	21	40	15	96	∅14	37	5	16.3	65	M8	200	27	0,225
TR 22x5	30CSCMM0100	EMT.100 A-14-K	100	128	34	24	21	40	15	96	∅14	37	5	16.3	65	M8	200	27	0,225
TR 24x5	30CSCMM0130	EMT.130 A-16-K	130	162	40	28	25	49	20	115	∅16	44	5	18.3	80	M8	350	45	0,310
TR 25x5	30CSCMM0130	EMT.130 A-16-K	130	162	40	28	25	49	20	115	∅16	44	5	18.3	80	M8	350	45	0,310
TR 26x5	30CSCMM0130	EMT.130 A-16-K	130	162	40	28	25	49	20	115	∅16	44	5	18.3	80	M8	350	45	0,310
TR 28x5	30CSCMM0130	EMT.130 A-16-K	130	162	40	28	25	49	20	115	∅16	44	5	18.3	80	M8	350	45	0,310
TR 30x6	30CSCMM0130	EMT.130 A-16-K	130	162	40	28	25	49	20	115	∅16	44	5	18.3	80	M8	350	45	0,310
TR 32x6	30CSCMM0130	EMT.130 A-16-K	130	162	40	28	25	49	20	115	∅16	44	5	18.3	80	M8	350	45	0,310
TR 35x6	30CSCMM0160	EMT.160 A-20-K	160	198	45	34	27	55	23	130	∅20	49	6	22.8	90	M10	450	55	0,435
TR 36x6	30CSCMM0160	EMT.160 A-20-K	160	198	45	34	27	55	23	130	∅20	49	6	22.8	90	M10	450	55	0,435
TR 40x7	30CSCMM0160	EMT.160 A-20-K	160	198	45	34	27	55	23	130	∅20	49	6	22.8	90	M10	450	55	0,435
TR 45x8	30CSCMM0160	EMT.160 A-20-K	160	198	45	34	27	55	23	130	∅20	49	6	22.8	90	M10	450	55	0,435
TR 46x8	30CSCMM0160	EMT.160 A-20-K	160	198	45	34	27	55	23	130	∅20	49	6	22.8	90	M10	450	55	0,435
TR 50x8	30CSCMM0210	EMT.210 A-24-K	212	252	50	40	31	60	26	136	∅24	53	8	27.3	90	M10	950	80	0,705
TR 55x9	30CSCMM0210	EMT.210 A-24-K	212	252	50	40	31	60	26	136	∅24	53	8	27.3	90	M10	950	80	0,705
TR 60x9	30CSCMM0210	EMT.210 A-24-K	212	252	50	40	31	60	26	136	∅24	53	8	27.3	90	M10	950	80	0,705

Immagine, disegni e dati tecnici di proprietà esclusiva della Elera con elaborazione tecnica della Bimeccanica, riservati ai termini di legge.