

art.EL38G/...

ENCODER INCREMENTALE serie miniaturizzata 9.5x43.8

Encoder dimensionato per il montaggio sui nostri **Gruppi di manovra sotto indicati**, da installare alle estremità delle viti trapezie predisposte di codolo Ø6 o Ø10 con fissaggio tramite staffa antirrotazione. Collegamento con **Visualizzatore MC 2535.01** il quale alimenta l'encoder medesimo.

Consigliamo di utilizzare su tutti i Gruppi con movimentazione manuale la **Flangia di bloccaggio** (vedi foto pagina a fianco) accessorio determinante per il bloccaggio delle viti trapezia. Il bloccaggio è necessario per evitare la rotazione della vite a macchina spenta in quanto si perde l'esatta quota di posizionamento del carrello stesso. Questo problema non sussiste se in alternativa all'Encoder andiamo ad utilizzare i **Trasduttori potenziometrici assoluti** in quanto quest'ultimi hanno una lettura reale in riferimento alla posizione in cui si trovano al momento della riaccensione del macchinario, a fronte di una corsa limitata dal Trasduttore stesso.



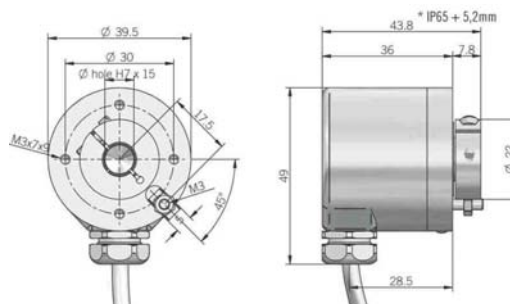
CARATTERISTICHE ELETTRONICHE:

- **Risoluzione:** 500 imp./giro
- **Tensione di alimentazione:** 5÷28 Vdc
- **Assorbimento a vuoto:** max 80 mA
- **Corrente di carico max:** 50 mA per canale, 20 mA per canale (line driver).
- **Configurazione elettronica in uscita:** NPN/NPN open collector, push-pull/line driver.
- **Frequenza utilizzo:** max 150 kHz.

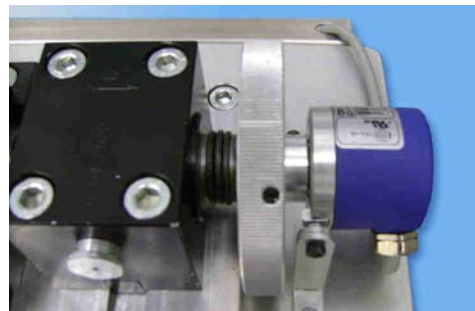


CARATTERISTICHE MECCANICHE

- **Diametro foro:** Ø6 - Ø10 mm (opz. Ø8 - Ø9,52 = 3/8 ")
- **Grado di protezione:** IP54
- **Velocità max:** 3000 rpm
- **Carichi ammessi sull'albero:** 5N (0,5 Kgf) assiali, 5N (0,5 Kgf) radiali.
- **Shock:** 50 G, 11 ms (IEC 60068-2-27)
- **Vibrazioni:** 10 G, 10÷2000 Hz (IEC 60068-2-6)
- **Vita cuscinetti:** 10⁹ rivoluzioni
- **Cuscinetti:** n°2 cuscinetti radiali a sfera.
- **Materiali albero:** acciaio inox UNI X10CrNiS1809
- **Materiale corpo:** alluminio UNI 9002/5
- **Materiale custodia:** alluminio verniciato.
- **Temperatura di funzionamento:** -10/+60 °C
- **Temperatura di immagazzinamento:** -25/+70 °C



Encoder con staffa montato sul Gruppo di manovra (Per ordinazione Staffa vedi codice/articolo a pag. 59)



ISTRUZIONI PER IL MONTAGGIO

- 1) Accoppiare l'apposito codolo ricavato sulla vite trapezia con il foro dell'encoder facendo in modo la staffa antirrotazione sia inserita nella cava presente nella parte anteriore dell'encoder.
- 2) Fissare i due componenti tramite l'apposita ghiera verificando che l'encoder rimanga perfettamente in asse con la vite trapezia.

* **ATTENZIONE:** l'installazione degli Encoder su Gruppi da **TR10** a **TR16** necessita di accortezza in merito all'ingombro dell'Encoder che ha un raggio di mm 20.

UTILIZZO SU GRUPPI CON VITI TR	CODICE (Encoder senza staffa)	ARTICOLO	MODELLO	DIMENSIONI ESTERNE	RISOLUZIONE	CON IMPULSO ZERO	ALIMENTAZIONE	ELETTRONICA IN USCITA	Ø FORO (mm) PER ALBERO	GRADO DI PROTEZIONE	VELOCITÀ MAX DI ROTAZIONE	USCITA CAVO	PESO
			mod.	Ø est.	imp/giro	Z	Vdc	NPN	Ø foro	IP	rpm	mt.	Kg
TR 10x2	* 30CSCEE006	* EL38G/6	EL38	Ø39.5	500	Z	5÷28	NPN	Ø6	IP64	3000	0.5	0,150
TR 10x3	* 30CSCEE006	* EL38G/6	EL38	Ø39.5	500	Z	5÷28	NPN	Ø6	IP64	3000	0.5	0,150
TR 12x3	* 30CSCEE006	* EL38G/6	EL38	Ø39.5	500	Z	5÷28	NPN	Ø6	IP64	3000	0.5	0,150
TR 14x3	* 30CSCEE006	* EL38G/6	EL38	Ø39.5	500	Z	5÷28	NPN	Ø6	IP64	3000	0.5	0,150
TR 14x4	* 30CSCEE006	* EL38G/6	EL38	Ø39.5	500	Z	5÷28	NPN	Ø6	IP64	3000	0.5	0,150
TR 16x4	* 30CSCEE006	* EL38G/6	EL38	Ø39.5	500	Z	5÷28	NPN	Ø6	IP64	3000	0.5	0,150
TR 18x4	30CSCEE010	EL38G/10	EL38	Ø39.5	500	Z	5÷28	NPN	Ø10	IP64	3000	0.5	0,150
TR 20x4	30CSCEE010	EL38G/10	EL38	Ø39.5	500	Z	5÷28	NPN	Ø10	IP64	3000	0.5	0,150
TR 22x5	30CSCEE010	EL38G/10	EL38	Ø39.5	500	Z	5÷28	NPN	Ø10	IP64	3000	0.5	0,150
TR 24x5	30CSCEE010	EL38G/10	EL38	Ø39.5	500	Z	5÷28	NPN	Ø10	IP64	3000	0.5	0,150
TR 25x5	30CSCEE010	EL38G/10	EL38	Ø39.5	500	Z	5÷28	NPN	Ø10	IP64	3000	0.5	0,150
TR 26x5	30CSCEE010	EL38G/10	EL38	Ø39.5	500	Z	5÷28	NPN	Ø10	IP64	3000	0.5	0,150
TR 28x5	30CSCEE010	EL38G/10	EL38	Ø39.5	500	Z	5÷28	NPN	Ø10	IP64	3000	0.5	0,150
TR 30x6	30CSCEE010	EL38G/10	EL38	Ø39.5	500	Z	5÷28	NPN	Ø10	IP64	3000	0.5	0,150
TR 32x6	30CSCEE010	EL38G/10	EL38	Ø39.5	500	Z	5÷28	NPN	Ø10	IP64	3000	0.5	0,150
TR 35x6	30CSCEE010	EL38G/10	EL38	Ø39.5	500	Z	5÷28	NPN	Ø10	IP64	3000	0.5	0,150
TR 36x6	30CSCEE010	EL38G/10	EL38	Ø39.5	500	Z	5÷28	NPN	Ø10	IP64	3000	0.5	0,150

Gli encoder sopra codificati appartengono alla serie standard maggiormente utilizzata; se occorre, nel catalogo *Eltra* sono elencati i medesimi anche con caratteristiche tecniche diverse.

Immagini, disegni e dati tecnici di proprietà esclusiva della *Bimeccanica* e della *Eltra*, riservati ai termini di legge.

art.EL63GB/...

ENCODER INCREMENTALE Ø63.5x42.3

Encoder dimensionato per il montaggio sui nostri **Gruppi di manovra più grandi sotto indicati**, da installare alle estremità delle viti trapezie predisposte di codolo Ø14 con fissaggio tramite staffa antirotazione. Collegamento con **Visualizzatore MC 2535.01** il quale alimenta l'Encoder medesimo. Anche per questo articolo, utilizzato sui nostri Gruppi con movimentazione manuale, consigliamo la **Flangia di bloccaggio** con la quale si ottengono i vantaggi descritti nella pagina precedente, oppure in alternativa utilizzare i **Trasduttori potenziometrici assoluti** a fronte di corse ben più limitate (vedi descrizioni tecniche nelle pagine successive).



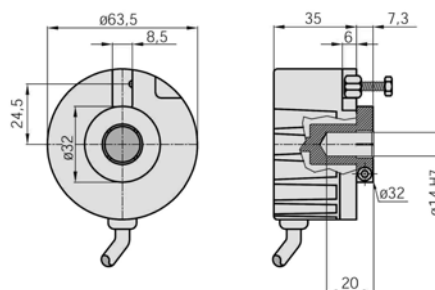
CARATTERISTICHE ELETTRICHE:

- **Risoluzione:** 500 imp./giro
- **Tensione di alimentazione:** 5÷28 Vdc
- **Assorbimento a vuoto:** max 100 mA
- **Corrente di carico max:** 50 mA per canale, 20 mA per canale (line driver).
- **Configurazione elettronica in uscita:** NPN/NPN open collector, push-pull/line driver.
- **Frequenza utilizzo:** max 300 kHz.



CARATTERISTICHE MECCANICHE

- **Diametro foro:** Ø14 mm (opz. Ø8 - Ø10 - Ø12 - Ø15 - Ø9,52 = 3/8")
- **Grado di protezione:** IP54
- **Velocità max:** 3000 rpm
- **Shock:** 50 G per 11 msec (con disco in plastica)
20 G per 11 msec (con disco in vetro)
- **Vibrazioni:** 10 G, 10÷2000 Hz
- **Vita cuscinetti:** 10⁹ rivoluzioni
- **Cuscinetti:** n°2 cuscinetti a sfera.
- **Materiali albero:** acciaio inox AISI 303
- **Materiale corpo:** alluminio UNI 5076
- **Materiale custodia:** PA 66 rinforzata con fibra di vetro.
- **Temperatura di funzionamento:** 0/+60 °C
- **Temperatura di immagazzinamento:** -25/+70 °C



Encoder con staffa antirotazione adattabile per ogni singolo supporto
(Per ordinazione Staffa vedi codice/articolo a pag. 59)



ISTRUZIONI PER IL MONTAGGIO

- Vedi pagina precedente.

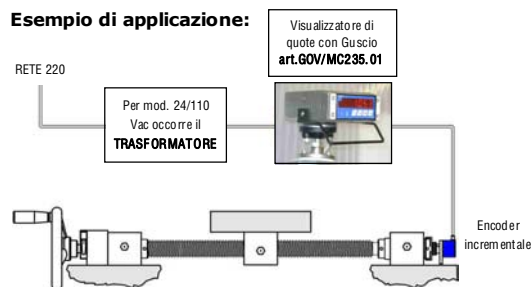
GRUPPO DI MANOVRA CON MOVIMENTAZIONE MANUALE E FLANGIA DI BLOCCAGGIO.

La Flangia di bloccaggio è un accessorio indispensabile per i Gruppi di manovra con Encoder incrementale e Visualizzatore in quanto, se serrato al momento dello spegnimento della macchina, non consente di effettuare alcuna manovra che andrebbe a falsare l'effettivo posizionamento del carrello indicato sul Visualizzatore. Al momento della riaccensione della macchina il Visualizzatore riporterà sempre l'ultima quota rilevata prima dello spegnimento. Per ovviare al problema, non utilizzando la Flangia di bloccaggio, si può impiegare il **Trasduttore rettilineo potenziometrico di tipo assoluto**, oppure le **Righe ottiche** visualizzate incrementali, riposizionabili con "zero riga - r EF" (vedi articoli nelle pagine successive).



(Per ordinazione Flangia di bloccaggio ed accessori vedi pag.55 - 277 - 287)

Esempio di applicazione:



(Gruppo di manovra per movimentazioni manuali o motorizzate con supporti e viti trapezia)

UTILIZZO SU GRUPPI CON VITI TR	CODICE (Encoder senza staffa)	ARTICOLO	MODELLO	DIMENSIONI ESTERNE	RISOLUZIONE	CON IMPULSO ZERO	ALIMENTAZIONE	ELETTRONICA IN USCITA	Ø FORO (mm) PER ALBERO	GRADO DI PROTEZIONE	VELOCITÀ MAX DI ROTAZIONE	USCITA CAVO	PSGO
			mod.	Ø est.	Imp/giro	Z	Vdc	NPN	Ø foro	IP	rpm	mt.	Kg
TR 40x7	30CSCEE114	EL63 GB/14	EL63	Ø63.5	500	Z	5÷28	NPN	Ø14	IP54	3000	1.5	0,350
TR 45x8	30CSCEE114	EL63 GB/14	EL63	Ø63.5	500	Z	5÷28	NPN	Ø14	IP54	3000	1.5	0,350
TR 46x8	30CSCEE114	EL63 GB/14	EL63	Ø63.5	500	Z	5÷28	NPN	Ø14	IP54	3000	1.5	0,350
TR 50x8	30CSCEE114	EL63 GB/14	EL63	Ø63.5	500	Z	5÷28	NPN	Ø14	IP54	3000	1.5	0,350
TR 55x9	30CSCEE114	EL63 GB/14	EL63	Ø63.5	500	Z	5÷28	NPN	Ø14	IP54	3000	1.5	0,350
TR 60x9	30CSCEE114	EL63 GB/14	EL63	Ø63.5	500	Z	5÷28	NPN	Ø14	IP54	3000	1.5	0,350

Gli encoder sopra codificati appartengono alla serie standard maggiormente utilizzata; se occorre, nel catalogo *Eittra* sono elencati i medesimi anche con caratteristiche tecniche diverse.

Immagini, disegni e dati tecnici di proprietà esclusiva della *Bimeccanica* e della *Eittra*, riservati ai termini di legge.